

PA-5800-29-06-DP

PA-5800-32-09-DP

PA-5800-35-12-DP



ANTENAS

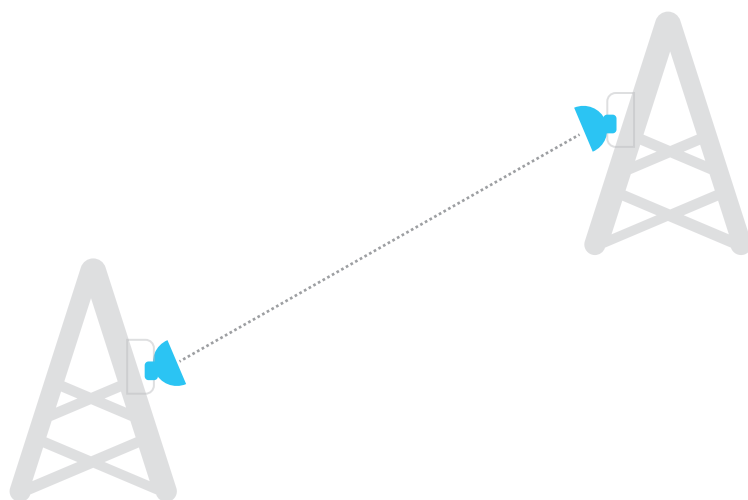
PARÁBOLA ABERTA

- Excelente largura de banda
- Instalação fácil e rápida
- Design leve e elegante

APLICAÇÃO

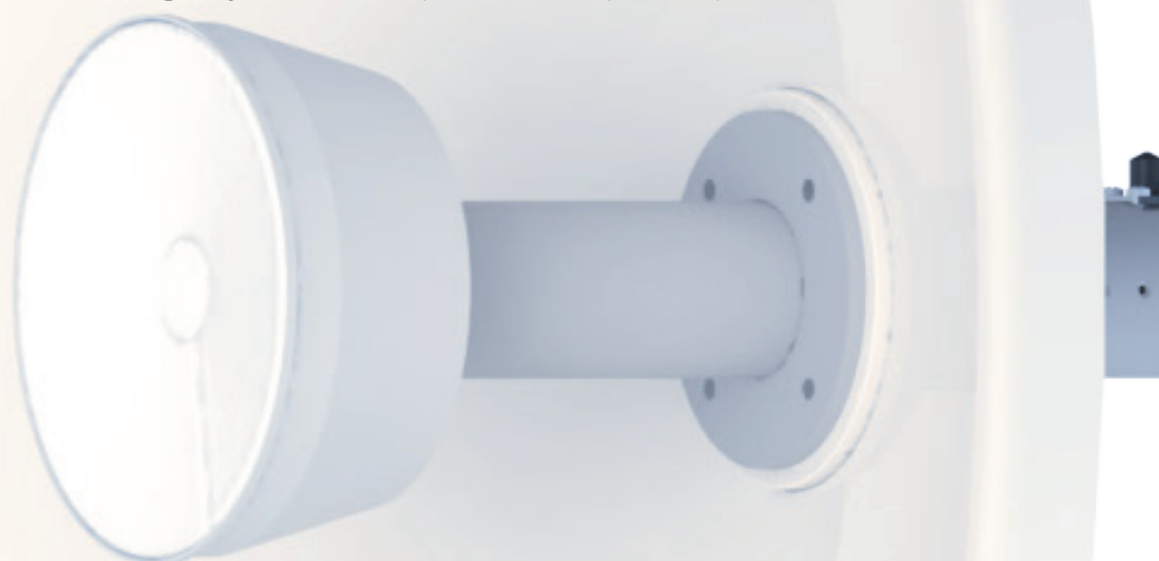
As **Parábolas Abertas ALGcom** foram projetadas com tecnologia de última geração para garantir o melhor desempenho na transmissão de dados em frequência não-licenciada.

Conheça a seguir as Parábolas Abertas ALGcom!



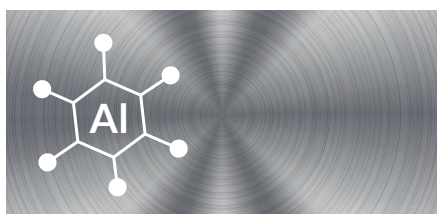
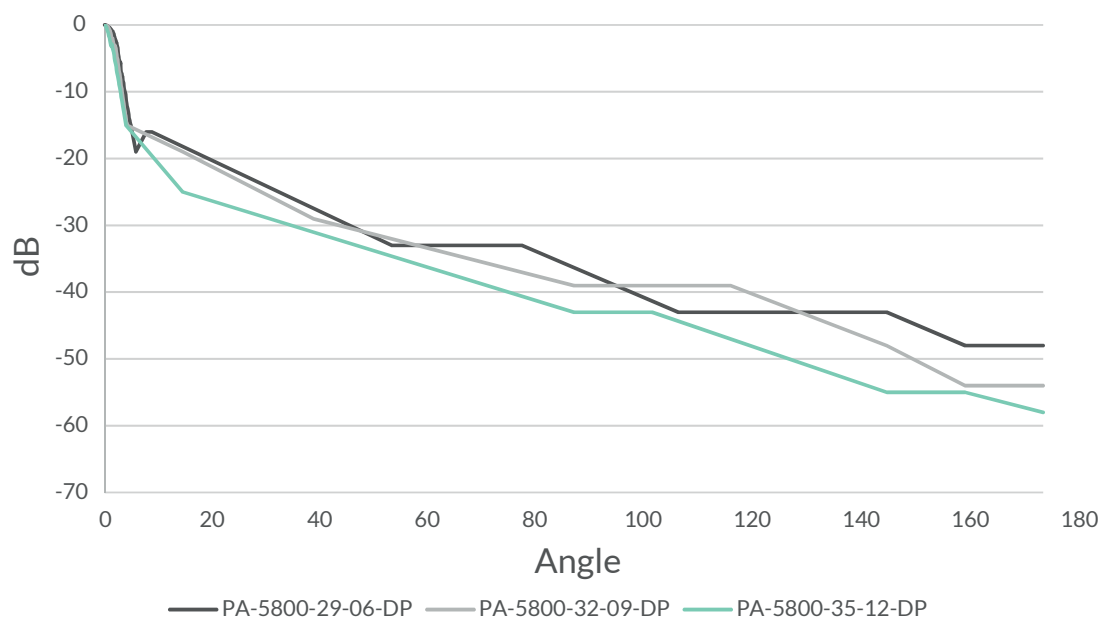
EXCELENTE LARGURA DE BANDA

A **Parábola Aberta ALGcom** possui uma excelente largura de banda (4,9 - 5,875 GHz), o que confere maior flexibilidade à configuração dos rádios para o enlace ponto a ponto.



PARÁBOLAS ABERTAS

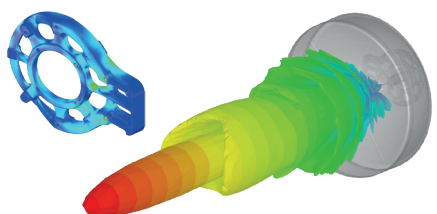
4,9 - 5,875 GHz



Estrutura 100% em alumínio



Homologação Anatel Classe 1 e envio dos gráficos de VSWR e isolamento entre portas da antena adquirida



Projetos concebidos com ferramentas computacionais de referência em simulação mecânica e eletromagnética



Homologação Anatel de todos os modelos
Compra em até 48x pelo BNDES
Benefício fiscal devido à Lei de Informática PPB
Garantia de 3 anos

PARÁBOLAS ABERTAS

CARACTERÍSTICAS ELÉTRICAS

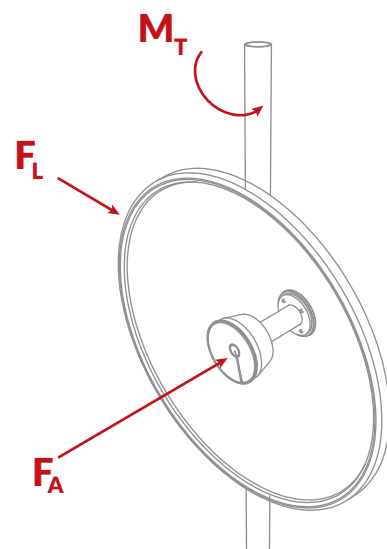
	PA-5800-29-06-DP	PA-5800-32-09-DP	PA-5800-35-12-DP
Frequência de operação	4,9 a 5,875 GHz	4,9 a 5,875 GHz	4,9 a 5,875 GHz
Diâmetro	0,6 m	0,9 m	1,2 m
Ganho Banda Alta	30,1 dBi	33,5 dBi	35,8 dBi
Banda Média	29,4 dBi	32,9 dBi	35,2 dBi
Banda Baixa	29 dBi	32,4 dBi	34,7 dBi
Ângulo de meia potência	6,2°	3,6°	3,1°
Relação frente-costas (180° +/-80°)	> 48 dB	> 54 dB	> 57 dB
Polarização	Dupla (V e H)	Dupla (V e H)	Dupla (V e H)
Isolação entre portas	> 20 dB	> 20 dB	> 20 dB
VSWR	< 1,8:1	< 1,8:1	< 1,8:1
Conexão	SMA Fêmea Reverso	SMA Fêmea Reverso	SMA Fêmea Reverso
Compatibilidade elétrica	Anatel Classe 1	Anatel Classe 1	Anatel Classe 1

CARACTERÍSTICAS MECÂNICAS

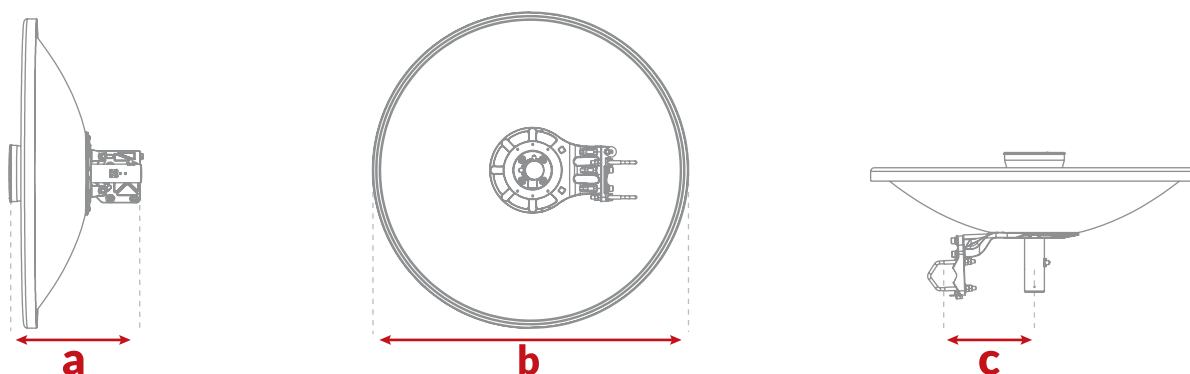
	0,6 m	0,9 m	1,2 m
Ajuste de azimute	Manual		
Ajuste de elevação	+/- 7,5°		
Ajuste de polarização	+/- 5°		
Peso aproximado	5,5 kg	8 kg	19,5 kg
Fixação em mastro	Ø1" a Ø2"		Ø2" a Ø4.1/2"
Vento operacional	110 km/h		
Vento de sobrevivência	200 km/h		

FORÇAS INCIDENTES SOBRE VENTO DE SOBREVIVÊNCIA

	0,6 m	0,9 m	1,2 m
Momento torsor (M_T)	166,1 Nm	298 Nm	966 Nm
Força axial (F_A)	966 N	1448 N	2911 N
Força lateral (F_L)	280 N	492 N	1600 N

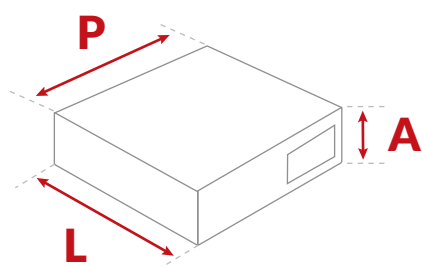


DIMENSÕES



	Diâmetro 0,6 m	Diâmetro 0,9 m	Diâmetro 1,2 m
a	245 mm	330 mm	562 mm
b	735 mm	995 mm	1280 mm
c	180 mm	180 mm	349 mm
Ø	1" a 2"	1" a 2"	2" a 4.1/2"

EMBALAGEM



	Diâmetro 0,6 m	Diâmetro 0,9 m	Diâmetro 1,2 m
Material	Papelão		
Peso com embalagem	7 kg	13,5 kg	39 kg
Altura (A)	32 cm	37,6 cm	42,5 cm
Largura (L)	74 cm	100 cm	132 cm
Profundidade (P)	75 cm	101 cm	132 cm
Volume	0,178 m ³	0,380 m ³	0,730 m ³



Tecnologia para enlaces profissionais

Transformando ideias em futuro

+55 54 3201.1903 | algcom@algcom.com.br

Ernesto Zanrosso, 3440 | Caxias do Sul - RS | Brasil | www.algcom.com.br

