

PS-5800-22-03-DP
PS-5800-29-06-DP
PS-5800-32-09-DP
PS-5800-34-12-DP
PS-5800-37-18-DP



ANTENAS/ANTENNAS/ANTENAS

PARÁBOLAS SÓLIDAS BLINDADAS

PARABOLIC SHIELDED ANTENNA /PARÁBOLAS SÓLIDAS BLINDADAS

- Enlaces Slant +/- 45°
Dual slant links +/-45°/Enlaces slant +/-45°
- Excelente blindagem
Excellent Shielding/Excelente blindaje
- Desenvolvidas com ferramentas computacionais de estado da arte
State-of-the-art computational tool design/Desarrolladas con herramientas informáticas de estado del arte



Tecnologia para enlaces profissionais
Technology for professional links
Tecnología para enlaces profesionales

APLICAÇÃO/APPLICATION/APLICACIÓN

As Parábolas Sólidas Blindadas foram projetadas com tecnologia de última geração para garantir o melhor desempenho na transmissão de dados em frequência não-licenciada. Elas são utilizadas para enlaces ponto-a-ponto e possuem encaixe padrão para acoplamento das Caixas Blindadas ALGcom, além de possuir um suporte diferenciado que permite fácil alinhamento do enlace.

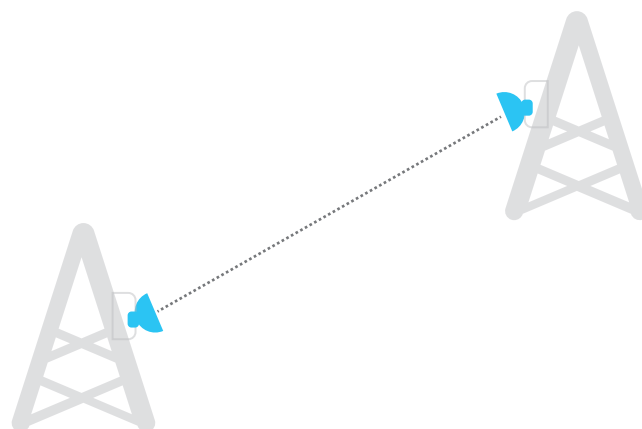
Conheça a seguir as Parábolas Sólidas Blindadas ALGcom!

ALGcom Parabolic Shielded Antennas were designed with high technology to ensure the best performance in unlicensed frequency wireless links. They are used on point-to-point wireless links and have standard fitting for coupling the ALGcom Armored Boxes, in addition to having a support that allows for the easy link alignment.

Get to know following Parabolic Shielded Antennas ALGcom!

Las Parábolas Sólidas Blindadas fueron desarrolladas con tecnología de última generación para garantizar el mejor desempeño en la transmisión de datos en frecuencia no licenciada. Se utilizan para enlaces punto a punto y tienen un ajuste estándar para acoplamiento de las cajas Blindadas ALGcom, además de poseer un soporte diferenciado que permite una fácil alineación del enlace.

¡Conozca las Parábolas Sólidas Blindadas ALGcom!



ENLACES SLANT 45°/DUAL SLANT LINKS +/-45°/ENLACES SLANT +/-45°

Maior flexibilidade nos enlaces em dupla polarização com possibilidade de instalação V/H ou +/-45°.

Better flexibility in double-polarized links with possibility of installation V / H or +/- 45°

Mayor flexibilidad en los enlaces de doble polarización con posibilidad de instalación V / H o +/- 45°.



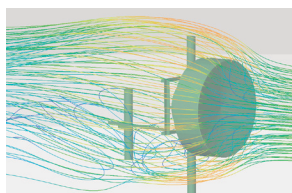
USO DE FERRAMENTAS COMPUTACIONAIS DE ESTADO DA ARTE

STATE-OF-THE-ART COMPUTATIONAL TOOL DESIGN DESARROLLADAS CON HERRAMIENTAS INFORMÁTICAS DE ESTADO DEL ARTE

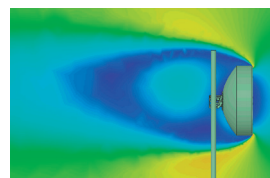
As Parábolas Sólidas Blindadas ALGcom são desenvolvidas com softwares de simulação eletromagnética e de cálculo estrutural, garantindo a melhor performance da estrutura, reduzindo peso e também aumentando a vida útil do produto. Em todos os produtos da ALGcom são utilizados métodos avançados de cálculo e ferramentas de estado da arte. Existem diversas possibilidades de simulação baseadas em normas e regulamentos. Os resultados obtidos foram aprovados pelos engenheiros da empresa e a prova da estabilidade mecânica é determinada com base no ATO 932 e no ATO 953 da Anatel (Resoluções 609 e 610). Os valores identificados como a força equivalente ao carregamento do vento são o resultado de inúmeras simulações de fluido dinâmica através de softwares de análise numérica, bem como cálculos de propriedades aerodinâmicas. Os padrões determinam coeficientes de resistência e força do vento que atuam na antena, levando uma carga ao tubo de montagem. Esta carga pode ser dividida em uma força axial, uma força lateral e um momento tursor. Aspectos como forma física da antena, radome e refletores também são levados em consideração.

ALGcom Parabolic Shielded Antennas are designed using electromagnetic simulation and structural calculation softwares, providing the best structural performance, reducing the weight and improving the product life span. In all ALGcom products are used sophisticated calculation methods and state of the art tools. There are many possibilities of simulation, based on rules and regulations. The results were approved by our engineers and the mechanical stability proof is based on Anatel's 932 ACT and 953 ACT (resolutions 609 and 610). The values identified as wind forces resulting from several fluid dynamics simulations by numerical analysis' software and aerodynamic property calculations. The patterns determine resistance and wind forces coefficients that act on the antenna, leading a load to the mounting pipe. This load can be divided in an axial force, a lateral force and a torsion moment. Aspects like the shape of antenna, radome, and reflectors are taken into account too.

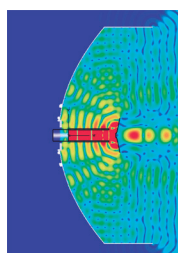
Las Parábolas Sólidas Blindadas ALGcom fueron desarrolladas con softwares de simulación electromagnética y de cálculo estructural, garantizando la mejor performance de la estructura, reduciendo peso y también aumentando la vida útil del producto. En todos los productos de ALGcom se utilizan métodos avanzados de cálculo y herramientas de estado del arte. Existen diversas posibilidades de simulación basadas en normas y reglamentos. Los resultados obtenidos fueron aprobados por los ingenieros de la empresa y la prueba de la estabilidad mecánica se determinó con base en el ATO 932 y el ATO 953 de Anatel (Resoluciones 609 y 610). Los valores identificados como la fuerza equivalente a la carga del viento son el resultado de numerosas simulaciones de fluido dinámico a través de software de análisis numérico, así como cálculos de propiedades aerodinámicas. Los patrones determinan los coeficientes de resistencia y fuerza del viento que actúan en la antena, llevando una carga al tubo de montaje. Esta carga puede ser dividida en una fuerza axial, una fuerza lateral y un momento tursor. Los aspectos como la forma física de la antena, el radome y los reflectores también se tienen en cuenta.



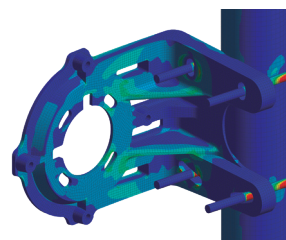
Computation Fluids Dynamics Analysis



Computation Fluids Dynamics Analysis



Transient Finite Integration Technique



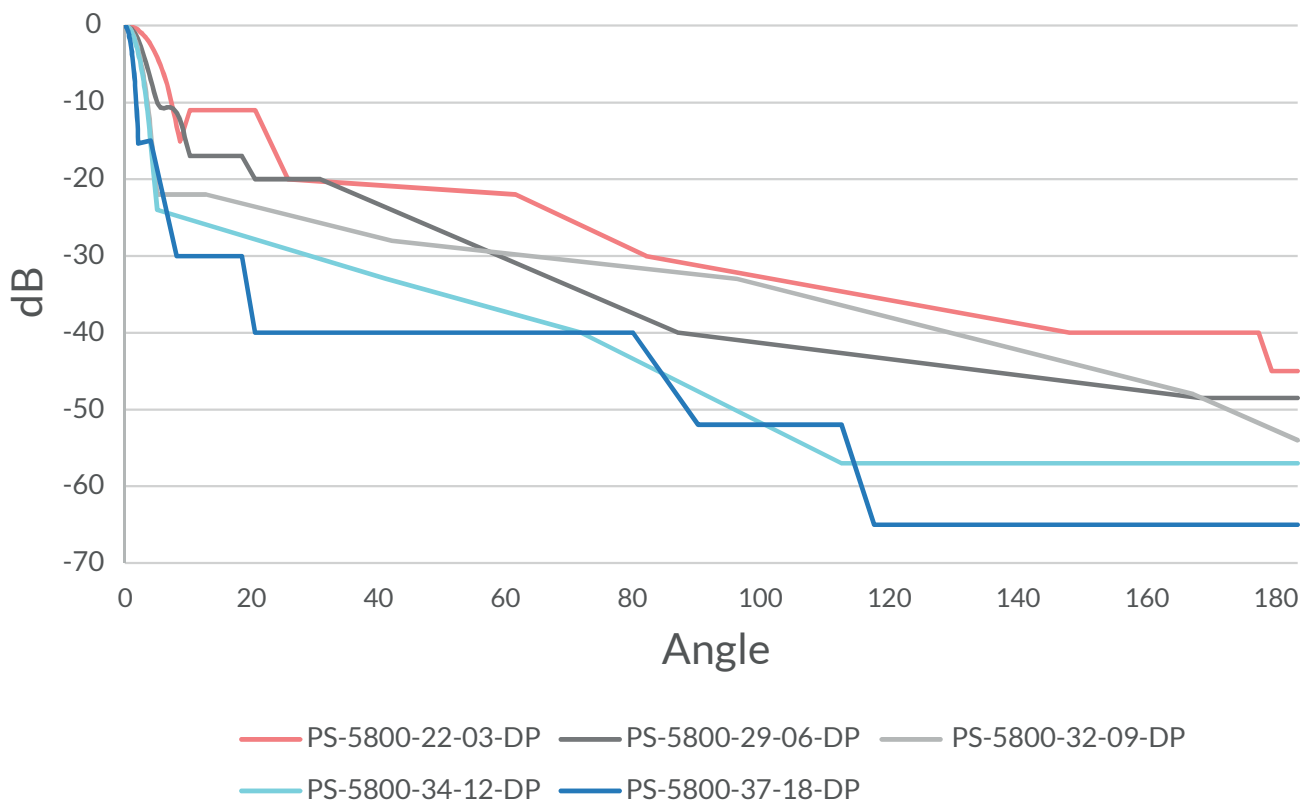
Structural Finite Elements Analysis

EXCELENTE BLINDAGEM/EXCELLENT SHIELDING/EXCELENTE BLINDAJE

As Parábolas Sólidas Blindadas ALGcom possuem uma excelente imunidade ao ruído graças à sua blindagem lateral. Confira abaixo os diagramas de irradiação de cada um dos modelos.

ALGcom Parabolic Shielded Antennas have excellent noise immunity thanks to their side shielding. Check below the irradiation diagrams of each of the models.

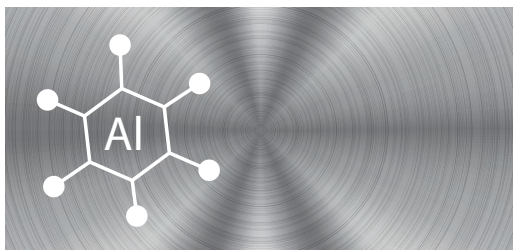
Las Parábolas Sólidas Blindadas ALGcom poseen una excelente inmunidad al ruido gracias a su blindaje lateral. Compruebe los diagramas de irradiación de cada uno de los modelos.



PARÁBOLAS SÓLIDAS BLINDADAS

PARABOLIC SHIELDED ANTENNA / PARÁBOLAS SÓLIDAS BLINDADAS

5,25 - 5,875 GHz



Estrutura 100% em alumínio

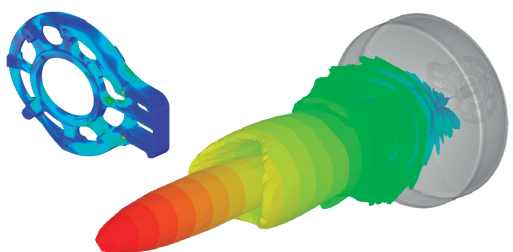
100% Aluminum Structure
Estructura 100% en aluminio



Todas as antenas são 100% testadas em VSWR* e isolamento, com envio de laudo técnico.

**VSWR and isolation 100% verified. Technical report is included
Todas las antenas son 100% probadas en *VSWR y aislamiento, con envío de laudo técnico.*

**VSWR- Voltage Standing Wave Ratio*



Projetos concebidos com ferramentas computacionais de referência em simulação mecânica e eletromagnética.

*Projects are designed with computational tools that allows ALGcom to optimize the radiation efficiency and evaluate the mechanical structure
Proyectos diseñados con herramientas computacionales de referencia en simulación mecánica y electromagnética.*



Linha completa de acessórios para atender todas as aplicações e garantir a melhor performance do enlace.

*Complete range of accessories to suit all applications and ensure the best link performance
Línea completa de accesorios para atender todas las aplicaciones y garantizar el mejor rendimiento del enlace.*

Homologação Anatel de todos os modelos e garantia de 3 anos



All models approved by Anatel and 3 years warranty
Homologación Anatel de todos los modelos y garantía de 3 años

MODELOS/MODELS/MODELOS

CARACTERÍSTICAS ELÉTRICAS

ELECTRICAL SPECIFICATIONS/CARACTERÍSTICAS ELÉCTRICAS

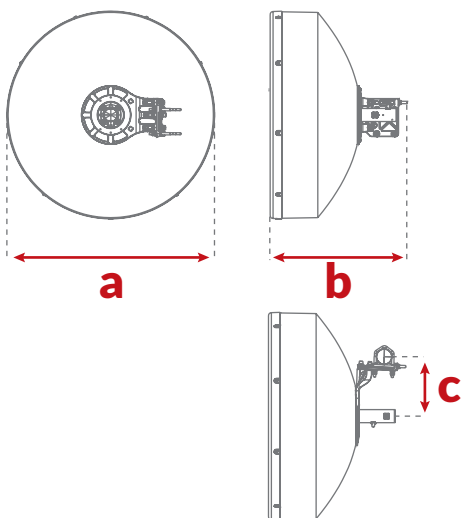
	PS-5800-22-03-DP	PS-5800-29-06-DP	PS-5800-32-09-DP	PS-5800-34-12-DP	PS-5800-37-18-DP
Frequência de operação <i>Frequency range/Rango de frecuencia</i>	5,25 - 5,875 GHz				
Diâmetro <i>Diameter/Diámetro</i>	0,3 m	0,6 m	0,9 m	1,2 m	1,8 m
Ganho Banda Alta <i>Gain High Band/Ganancia banda alta</i>	23,9 dBi	30,1 dBi	33,5 dBi	35,8 dBi	38,2 dBi
Banda Média <i>Mid band/Banda media</i>	23,3 dBi	29,4 dBi	32,9 dBi	35,2 dBi	37,8 dBi
Banda Baixa <i>Low band/Banda baja</i>	22,8 dBi	29,0 dBi	32,4 dBi	34,7 dBi	37,3 dBi
Ângulo de meia potência <i>Beamwidth/Ángulo de media potencia</i>	10°	6,2°	3,6°	3,1°	1,9°
Relação frente-costas (180° +/-80°) <i>Front-to-back ratio/Relación frente-dorso</i>	> 45 dB	> 48 dB	> 54 dB	> 57 dB	> 61 dB
Polarização <i>Polarization/Polarización</i>	Dupla (V e H) ou Slant (+/- 45°) <i>Double (V and H) or Slant (+/- 45°)/Doble (V y H) o Slant (+/- 45°)</i>				
Isolação por polarização cruzada <i>XPD/Aislamiento por polarización cruzada</i>	> 30 dB				
Isolação entre portas <i>Isolation between ports/Aislamiento entre puertas</i>	> 30 dB				
VSWR <i>VSWR/VSWR</i>	< 1,5:1				
Conexão <i>Antenna input/Conexión</i>	SMA Fêmea Reverso <i>SMA Female reverse/SMA Hembra reverso</i>				

CARACTERÍSTICAS MECÂNICAS

MECHANICAL SPECIFICATIONS/CARACTERÍSTICAS MECÁNICAS

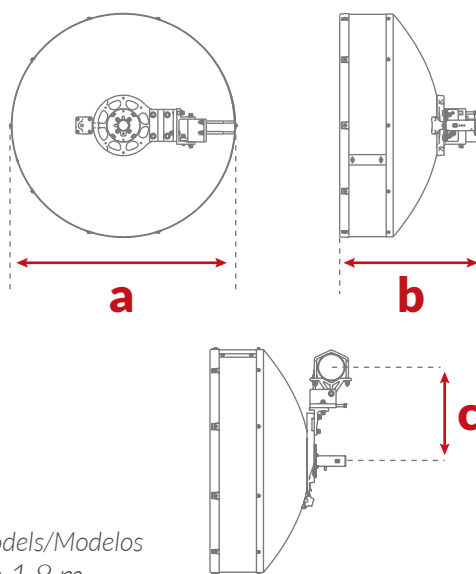
	PS-5800-22-03-DP	PS-5800-29-06-DP	PS-5800-32-09-DP	PS-5800-34-12-DP	PS-5800-37-18-DP
Ajuste de azimute <i>Azimuth adjustment/Ajuste de azimut</i>	+/- 10°		+/- 18°	+/- 20°	+/- 10°
Ajuste de elevação <i>Elevation adjustment/Ajuste de elevación</i>	+/- 7,5°		+/- 15°	+/- 10°	+/- 7,5°
Ajuste de polarização <i>Polarization adjustment/Ajuste de polarización</i>	+/- 5°		+/- 5°	+/- 5°	+/- 5°
Peso da antena <i>Approximate weight/Peso aproximado</i>	3,5 kg	6,5 kg	18,0 kg	29,0 kg	70,2 kg
Fixação em mastro <i>Mounting pipe diameter/Fijación en mástil</i>	Ø1" - Ø2"		Ø4.1/2"		
Vento operacional <i>Operational windspeed/Viento operativo</i>	110 km/h				
Vento de sobrevivência <i>Survival windspeed/Viento de supervivencia</i>	200 km/h				

DIMENSÕES/DIMENSIONS/DIMENSIONES



Modelos/Models/Modelos
0.3 m, 0.6 m

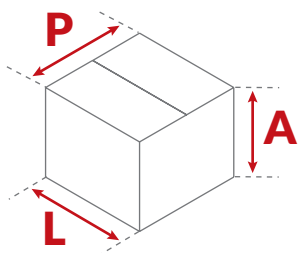
	0.3 m	0.6 m
a	409.91 mm	703 mm
b	333 mm	466 mm
c	202 mm	202 mm



Modelos/Models/Modelos
0.9 m, 1.2 m, 1.8 m

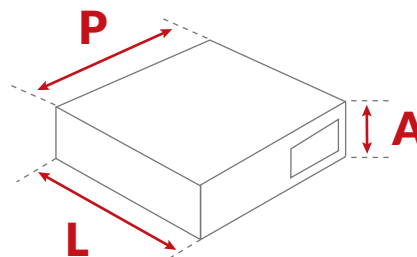
	0.9 m	1.2 m	1.8 m
a	940 mm	1285 mm	1912 mm
b	512 mm	792 mm	2240 mm
c	395 mm	389 mm	328 mm

EMBALAGEM/PACKING/EMBALAJE



Modelos/Models/Modelos
0.3 m, 0.6 m

	0.3 m	0.6 m
Material Material/Material	Papelão/Cardboard/Cartón	
Altura Height/Altura	345 mm	500 mm
Largura Width/Ancho	420 mm	730 mm
Profundidade Depth/Ancho	415 mm	730 mm
Volume Volume/Volumen	0.060 m ³	0.266 m ³
Peso embalado Packed weight/Peso embalado	4.7 kg	10.5 kg

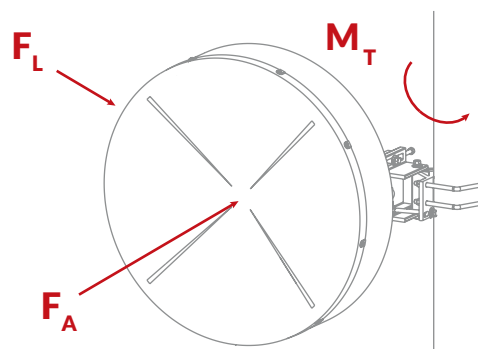


Modelos/Models/Modelos
0.9 m, 1.2 m, 1.8 m

	0,9 m	1,2 m	1,8 m
Material Material/Material	Papelão/Cardboard/Cartón		Madeira/Wood/Madera
Altura Height/Altura	300 mm	550 mm	2150 mm
Largura Width/Ancho	1020 mm	1340 mm	2050 mm
Profundidade Depth/Ancho	1020 mm	1330 mm	700 mm
Volume Volume/Volumen	0.312 m ³	0.980 m ³	3.085 m ³
Peso embalado Packed weight/Peso embalado	22 kg	39 kg	122 kg

FORÇAS INCIDENTES SOBRE VENTO DE SOBREVIVÊNCIA/ INCIDENT FORCES ON SURVIVAL WIND FUERZAS INCIDENTES SOBRE VIENTO DE SUPERVIVENCIA

	PS-5800-22-03-DP	PS-5800-29-06-DP	PS-5800-32-09-DP	PS-5800-34-12-DP	PS-5800-37-18-DP
Momento torsor (M_T) Torque/Momento torsor	145 Nm	186 Nm	628 Nm	1110 Nm	1871 Nm
Força Axial (F_A) Axial force/Fuerza axial	729 N	928 N	1589 N	2855 N	6590 N
Força Lateral (F_L) Side force/Fuerza lateral	162 N	430 N	905 N	1620 N	3462 N



Tecnologia para enlaces profissionais
Technology for professional links
Tecnología para enlaces profesionales

Transformando ideias em futuro
Transforming ideas into future
Transformando ideas en futuro

+55 54 3201.1903 | algcom@algcom.com.br

Ernesto Zanrosso, 3440 | Caxias do Sul - RS | Brasil | www.algcom.com.br

