



ANTENAS

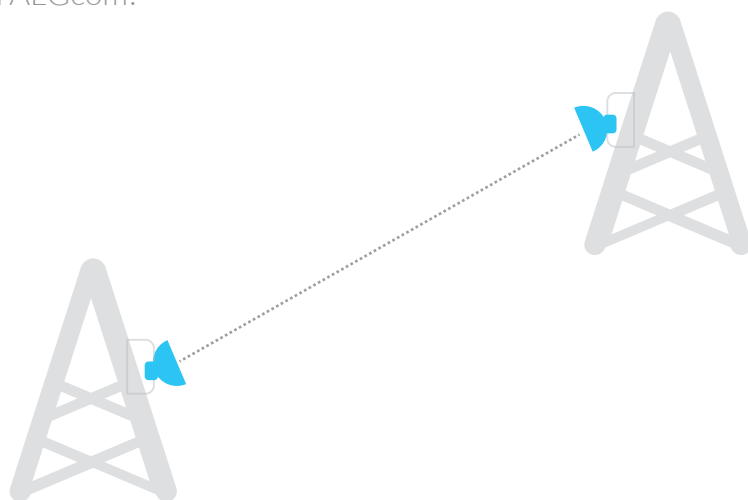
PARÁBOLA ABERTA STANDARD

- Excelente largura de banda
- Melhor relação custo x benefício
- Kit de fixação para rádio

APLICAÇÃO

As Parábolas Abertas Standard foram projetadas com tecnologia de última geração para garantir o melhor desempenho na transmissão de dados em frequência não-licenciada.

Conheça a seguir as Parábolas Abertas Standard ALGcom!



EXCELENTE LARGURA DE BANDA

A Parábola Aberta Standard ALGcom possui uma excelente largura de banda (4,9 - 5,875 GHz), o que confere maior flexibilidade à configuração dos rádios para o enlace ponto a ponto.



MELHOR RELAÇÃO CUSTO X BENEFÍCIO

Pesando apenas 4,1 kg a Parábola Aberta Standard ALGcom possui uma embalagem compacta que facilita o transporte, proporcionando ao produto um excelente custo x benefício.



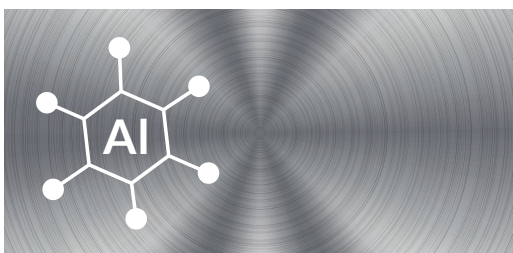
KIT DE FIXAÇÃO PARA RÁDIO

A Parábola Aberta Standard ALGcom acompanha suporte para fixação do rádio, garantido praticidade na instalação do enlace ponto a ponto.



PARÁBOLAS ABERTAS

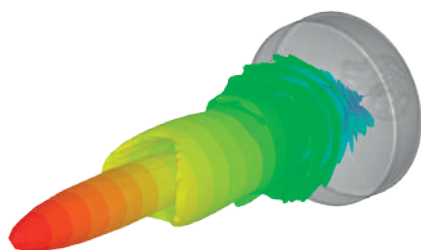
4,9 - 5,875 GHz



Estrutura 100% em alumínio



Homologação Anatel Classe 1 e envio dos gráficos de VSWR e isolamento entre portas da antena adquirida



Projetos concebidos com ferramentas computacionais de referência em simulação mecânica e eletromagnética



Homologação Anatel de todos os modelos
Compra em até 48x pelo BNDES
Benefício fiscal devido à Lei de Informática PPB
Garantia de 3 anos

PA-5800-29-06-DP-ST

CARACTERÍSTICAS ELÉTRICAS

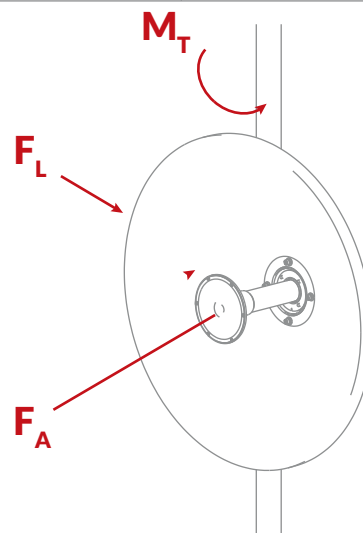
Frequência de operação	4,9 a 5,875 GHz
Diâmetro	0,6 m
Ganho Banda Alta	28,5 dBi
Banda Média	28 dBi
Banda Baixa	27 dBi
Ângulo de meia potência	6,2°
Relação frente-costas (180° +/-80°)	> 40 dB
Polarização	Dupla (V e H)
Isolação entre portas	> 15 dB
VSWR	4,9 - 5,25 2,0:1 5,25 - 5,875 1,6:1
Conexão	SMA Fêmea Reverso
Compatibilidade elétrica	Anatel Classe 1

CARACTERÍSTICAS MECÂNICAS

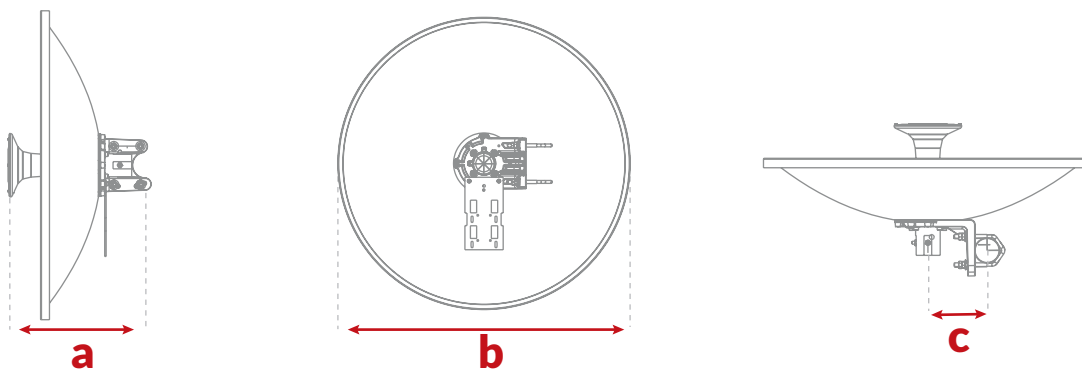
Ajuste de azimute	Manual
Ajuste de elevação	+/- 6°
Ajuste de polarização	+/- 5°
Peso aproximado	4,1 kg
Fixação em mastro	Ø1" a Ø2"
Vento operacional	110 km/h
Vento de sobrevivência	200 km/h

FORÇAS INCIDENTES SOBRE VENTO DE SOBREVIVÊNCIA

Momento torsor (M_T)	115 Nm
Força axial (F_A)	907 N
Força lateral (F_L)	265 N

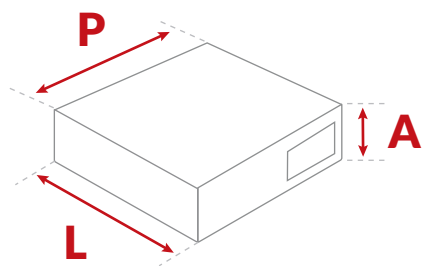


DIMENSÕES



	Diâmetro 0,6 m
a	267 mm
b	695 mm
c	126 mm
Ø	1" a 2"

EMBALAGEM



	Diâmetro
Material	Papelão
Peso	6,5 kg
Altura (A)	0,175 m
Largura (L)	0,79 m
Profundidade (P)	0,79 m
Volume	0,11 m ³



Tecnologia para enlaces profissionais

Transformando ideias em futuro

+55 54 3201.1903 | algcom@algcom.com.br

Ernesto Zanrosso, 3440 | Caxias do Sul - RS | Brasil | www.algcom.com.br

