

Características

- Tensão de alimentação Full Range;
- Proteções de entrada e saída;
- Proteção de subtensão de baterias para evitar descarga completa;
- Saída estabilizada;
- Buzzer modo bateria;
- Carregador de bateria interno 500mA;
- Sistema Nobreak online;
- Prática e de fácil instalação.

Aplicação

- Sistemas que necessitam de alimentação ininterrupta;
- Equipamentos de segurança eletrônica;
- Equipamentos multimídia;
- Alimentação de equipamentos ou sistemas, através de Patch Panel's e injetores;
- Rádios Wireless;
- Modem's;
- Hub's;
- Standalone's, etc.

Descrição

A Full Power 200W é uma fonte Nobreak com sistema online, sem tempo de comutação, garantindo que na falta de energia elétrica os equipamentos alimentados não sejam desligados ou resetados. Pode ser utilizada em equipamentos de segurança, equipamentos multimídia, wireless, modems, Hub's, standalone's, etc. Além destas aplicações, a Full Power 200W também é utilizada para a alimentação de outros equipamentos ou sistemas, através de Patch Panel's e injetores. A saída para a carga da bateria é composta por uma fonte de corrente constante e também possui função de tensão de flutuação, além de um circuito Microcontrolador que monitora a tensão das baterias para realizar o corte por subtensão, impedindo que a bateria se descarregue completamente evitando fadiga e efeito memória, preservando assim sua vida útil. Para maior autonomia em modo bateria, utiliza-se baterias para aplicação em Nobreak. Seu sistema de alimentação Full Range fornece para saída uma tensão totalmente estabilizada.



Especificações

Condições Máximas Absolutas

Operando sobre faixa de temperatura ao ar livre (salvo indicação em contrário)

	MIN	MÁX	Unidade
Tensão de Alimentação	90	240	Vac
Temperatura de Operação	-2	60	°C
Temperatura de Armazenamento	-2	60	°C

Estas configurações de estresse únicas, não implicam na operação funcional do dispositivo. Exposição a condições máximas absolutas de funcionamento por longos períodos podem afetar a confiabilidade do dispositivo.

Condições de operação recomendadas

Operando sobre faixa de temperatura ao ar livre (salvo indicação em contrário)

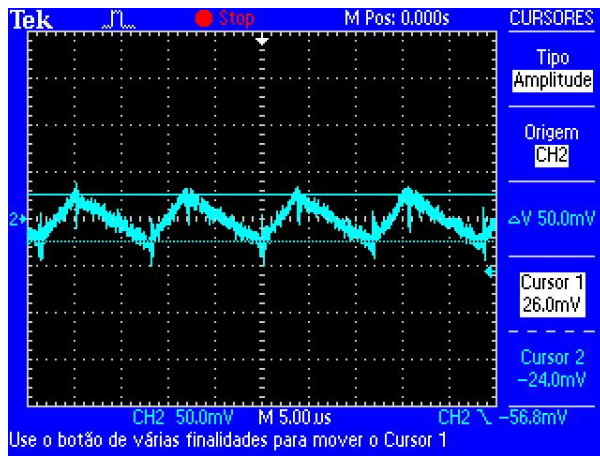
	MIN	MÁX	Unidade
Tensão de Alimentação	110	220	Vac
Temperatura de Operação	0	40	°C
Temperatura de Armazenamento	0	40	°C

Características Elétricas ⁽¹⁾

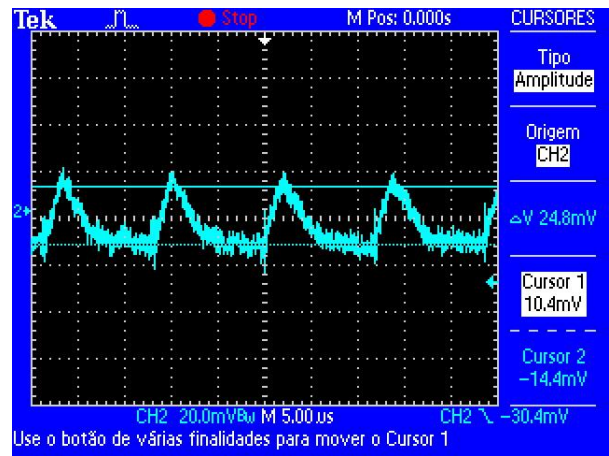
ENTRADA	
TENSÃO	90 ~ 240Vac (Full Range)
FREQUÊNCIA	50 / 60Hz
RENDIMENTO	>85%

SAÍDA			
TENSÃO	12 24 48 -48Vdc		
POTÊNCIA	12V = 103W	24V = 182W	48 e -48V = 220W
CORRENTE	12V = 8A	24V = 7A	48 e -48V = 4A
CARREGADOR DE BATERIA	500mA		
RIPPLE	<100mVpp		
CONEXÃO	Conector borne 4 VIAS 180°		

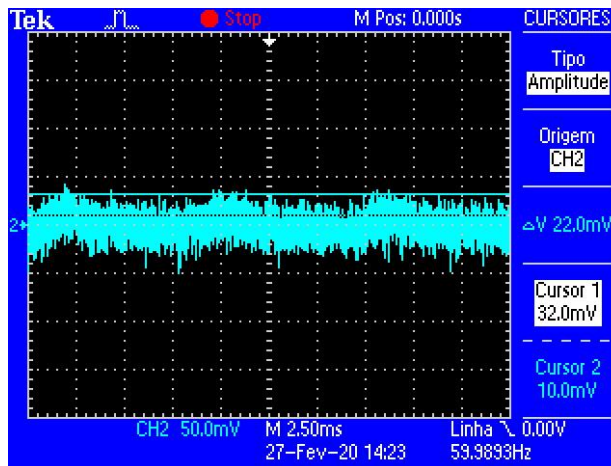
Ripple



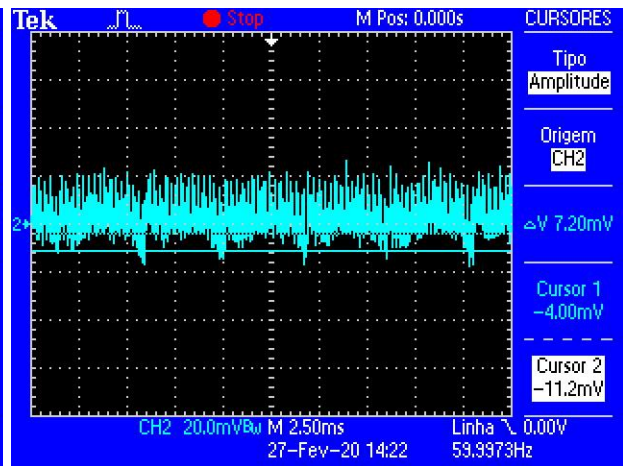
85KHZ com carga



85KHZ sem carga



120KHZ com carga



120KHZ com carga

CORTE POR SUBTENSÃO EM MODO BATERIA	
FONTE 12Vdc	Aproximadamente 10,5 Vdc (1 Bateria de 12Vdc)
FONTE 24Vdc	Aproximadamente 21 Vdc (2 Baterias de 12Vdc)
FONTES 48 E -48Vdc	Aproximadamente 42 Vdc (4 baterias de 12Vdc)

PROTEÇÕES	
ENTRADA	Surtos de tensão, surtos de corrente
SAÍDA	Sobrecarga, subtensão da bateria (Que evita a descarga total da bateria, preservando sua vida útil)
OUTROS	
DIMENSÕES A x L x P	55 x 190 x 268mm
MONTAGEM	Sobrepor
MTFB	>60.000 horas (Estimado)
TEMPERATURA DE OPERAÇÃO	0 a +40 ° C
FILTRO ANTIRRUÍDO	
VENTILAÇÃO FORÇADA	

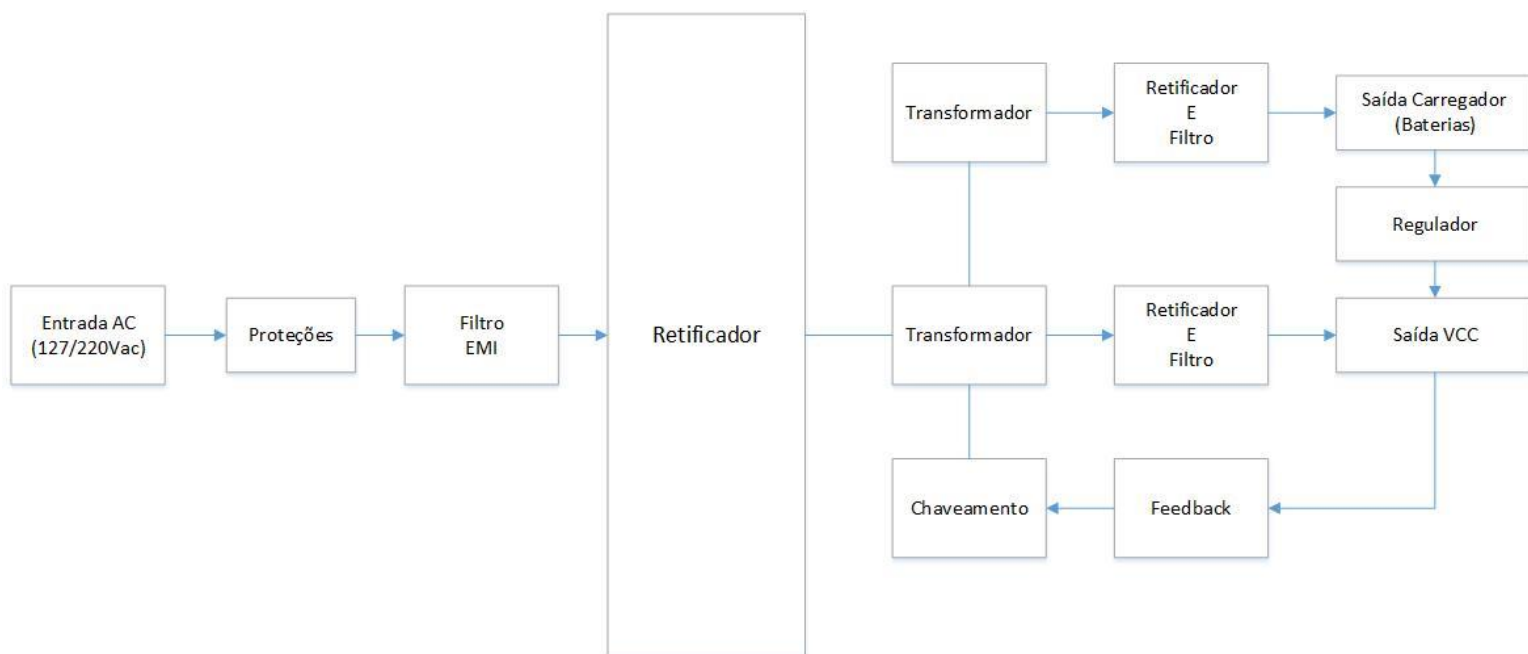
⁽¹⁾ Estas configurações de estresse únicas, não implicam na operação funcional do dispositivo. Exposição a condições máximas absolutas de funcionamento por longos períodos podem afetar a confiabilidade do dispositivo.

Descrição Detalhada

Visão Geral

A Full Power 200W possui sistema de alimentação Full Range e tensão de saída estabilizada. É uma fonte nobreak sem tempo de comutação, garantindo que na falta de energia elétrica os aparelhos não sejam desligados ou resetados. Equipamento leve, prático, de fácil instalação com conectores borne na saída.

Diagrama de Blocos Funciona



Descrição dos Recursos

Quando conectada à rede elétrica, a tensão AC percorre o transformador do circuito para adequar a amplitude do sinal alternado para o valor desejado. Feito isso, o sinal é retificado para se tornar um sinal contínuo. Na última etapa o sinal é regulado, para se obter estabilidade e é fornecido na saída através dos conectores bornes. Quando retificado, o sinal também vai para o circuito carregador de bateria, responsável por carregar o banco de baterias conectado a fonte. Possui uma entrada de tensão Full Range (90 ~ 240Vac) para alimentação, com proteção de surtos de tensão e corrente. Conta com uma saída principal (12, 24, 48 ou -48) estabilizada e protegida de sobrecarga, com um ponto de fixação Positivo (+) e um Negativo (-) para alimentar os equipamentos. Além de uma saída para carga de baterias, com um ponto de fixação Positivo (+Bat) e um Negativo (-Bat) que possui um microcontrolador interno que monitora a tensão da bateria, realizando o corte por subtensão.

Aplicação e Implementação

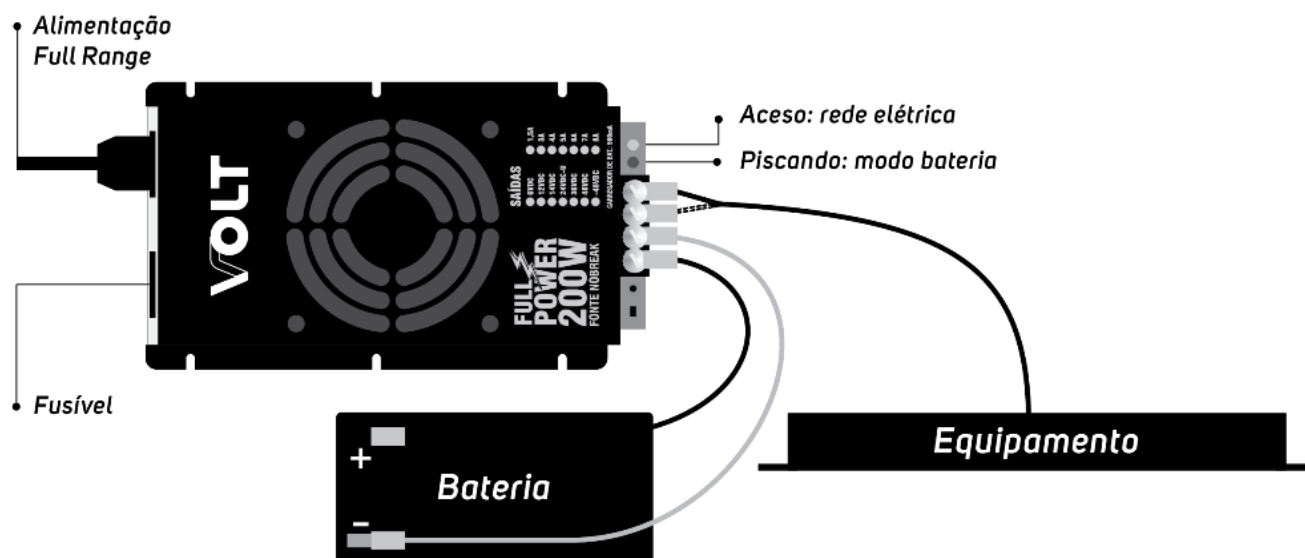
NOTA

CASO NÃO HAJA A APLICAÇÃO DAS INFORMAÇÕES ESPECIFICADAS PARA O PRODUTO, A VOLT NÃO GARANTE A SUA EXATIDÃO OU COMPLETEDE. OS CLIENTES SÃO RESPONSÁVEIS PELO DIMENSIONAMENTO E ADEQUAÇÃO DO SISTEMA, DEVEM TESTAR E VALIDAR A FUNCIONALIDADE DO SISTEMA.

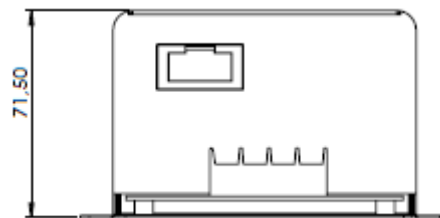
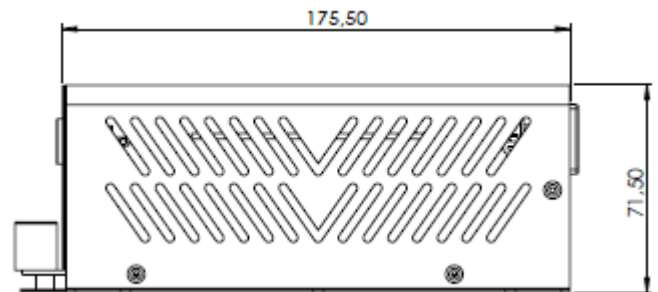
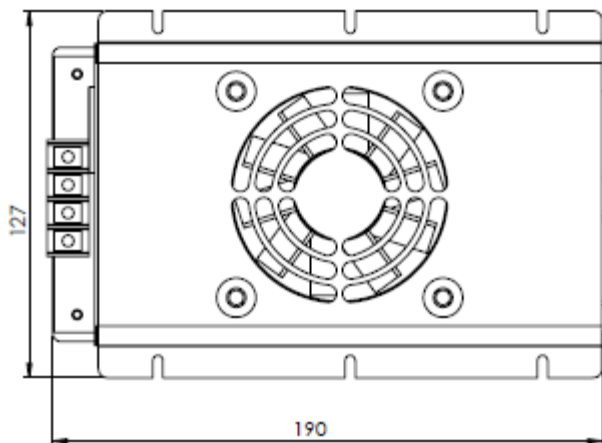
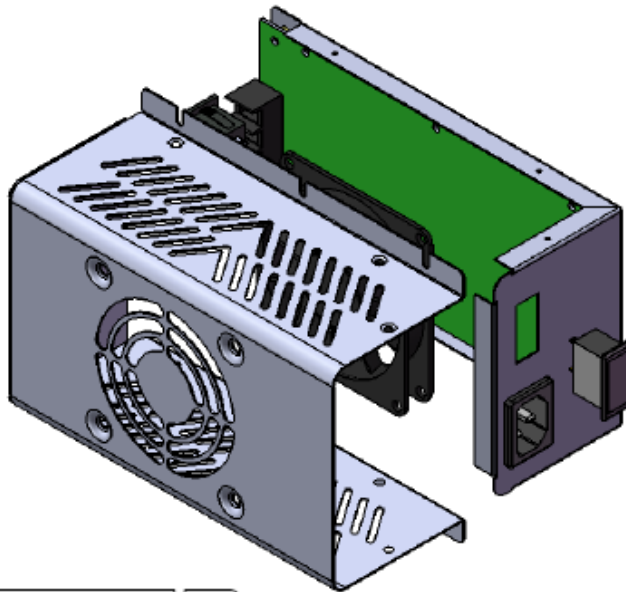
Informações sobre a aplicação

Indicada para equipamentos que necessitam de alimentação ininterrupta em tensão contínua, com consumo de até 200W e conector borne.

Aplicação Típica



Dados Mecânicos



Nº DO ITEM	Nº DA PEÇA	QDT.
1	2.18.019-TAMPA NOBREAK VOLT 200W	1
2	2.18.019-BASE NOBREAK VOLT 200W	1
3	REBITE SEXTAVADO 2mm X 3-16 ROSCA M3-CH1mm	6
4	REBITE SEXTAVADO 3mm X 1-4 ROSCA M3-CH1mm	4