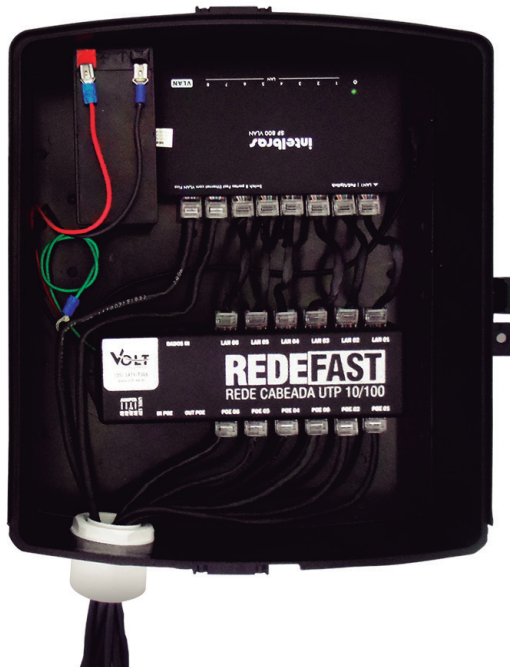


MANUAL DE INSTRUÇÕES

REDE CABEADA UTP **FAST**



VOLT

DESCRIÇÃO

Desenvolvido com o propósito de inovar o sistema de rede cabeada UTP tradicional, que trabalha com tensão em toda a extensão do Backbone, para uma solução que é alimentada pelo sistema de POE reverso e utiliza como meio de transmissão os cabos UTP já existentes na estrutura do provedor. É a forma mais simples de alterar a tecnologia sem acrescentar nenhum cabo para realização da alimentação do sistema.

Uma grande vantagem da REDE UTP FAST é que não possui tensão transitando pelo cabo. A homologação do projeto com a concessionária de energia é bem mais simples e não há limite devido a queda de tensão nos mesmos. Sendo esta limitação agora somente lógica, pois o limite será dado pela quantidade de banda liberado pelo provedor e Throughput total das ramificações.

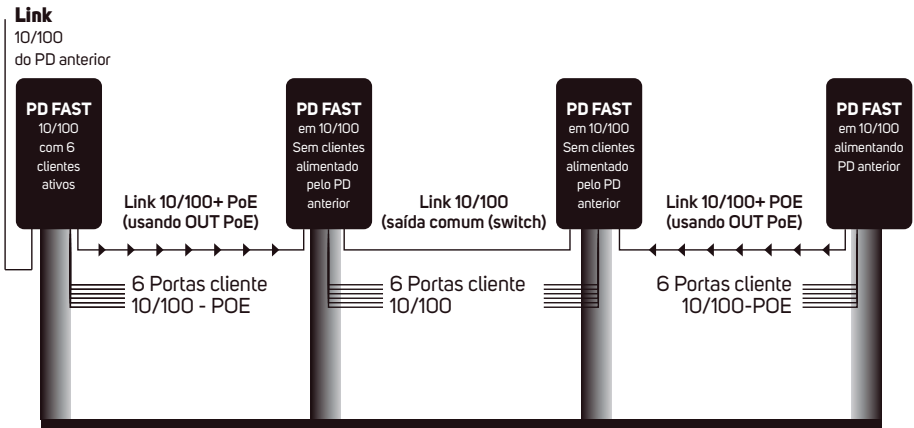
A velocidade por cliente é 100Mbps.

O Sistema UTP FAST Volt não utiliza tensão de alimentação nos cabos UTP, dando maior segurança ao instalador. Pois a alimentação do PD é feito pelos clientes através do CONVERSOR REDE FAST - instalado na residência do cliente.

Na falta de energia elétrica, cada PD UTP FAST possui um circuito No-break capaz de garantir que o sistema não pare por até 8 horas (dependendo do consumo do Switch).

A distância máxima recomendada entre os PD's UTP FAST é de 100 metros, quando se utiliza cabos devidamente homologados.

Se não houver clientes no ponto posterior para alimentar o PD UTP FAST e o mesmo estiver em uma distância de no máximo 100m, sua alimentação poderá ser feita através do PD UTP FAST anterior. Pois ele disponibiliza uma saída OUT PoE 16V capaz de fornecer energia/dados ao Switch deste ponto.



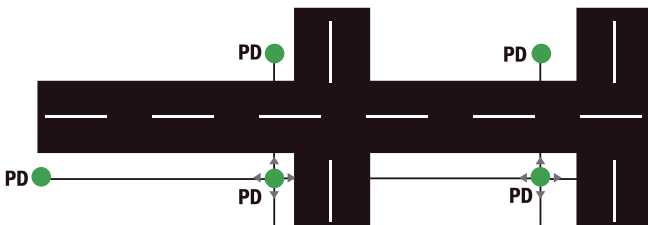
Outra facilidade é o fato do produto não ter a placa do SWITCH integrado ao PD UTP FAST, dando a opção para o cliente utilizar o SWITCH de sua preferência.

O PD UTP FAST disponibiliza uma saída com cabo P4 para alimentar um Switch. Seu ajuste de tensão é feito através da colocação do Jumper, conforme a tensão especificada.

PD UTP FAST

Ponto de distribuição microprocessado com Backbone para UTP FAST ou Fibra (fornece alimentação para o conversor a ser utilizado). Com capacidade para entregar até 20 pontos de internet por equipamento e com a velocidade de até 100Mbps para o cliente. Sua alimentação é realizada por todos os clientes conectados ao mesmo. Na falta de energia de todos os clientes, o PD UTP FAST ainda continuará mantendo o sistema ativo através do circuito No-break, por até 8 horas.

Havendo necessidade de entroncamento para 4 lados, o mesmo poderá ser utilizado, onde todas as 4 ramificações serão retiradas do próprio SWITCH colocado na esquina.



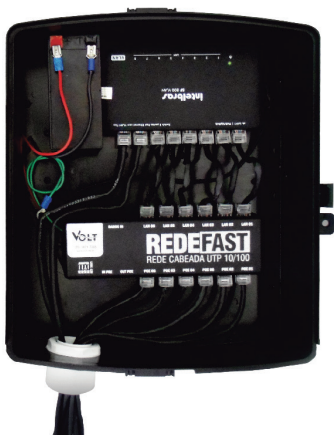
LIGAÇÃO

Esquema de ligação PD UTP FAST para SWITCH:

- As 6 portas (LAN1, LAN2, LAN3, LAN4, LAN5, LAN6) deverão ser conectadas as 6 portas do SWITCH.
- A porta 1 do primeiro Switch será a entrada de dados e a porta 2 irá enviar os dados para o próximo poste.

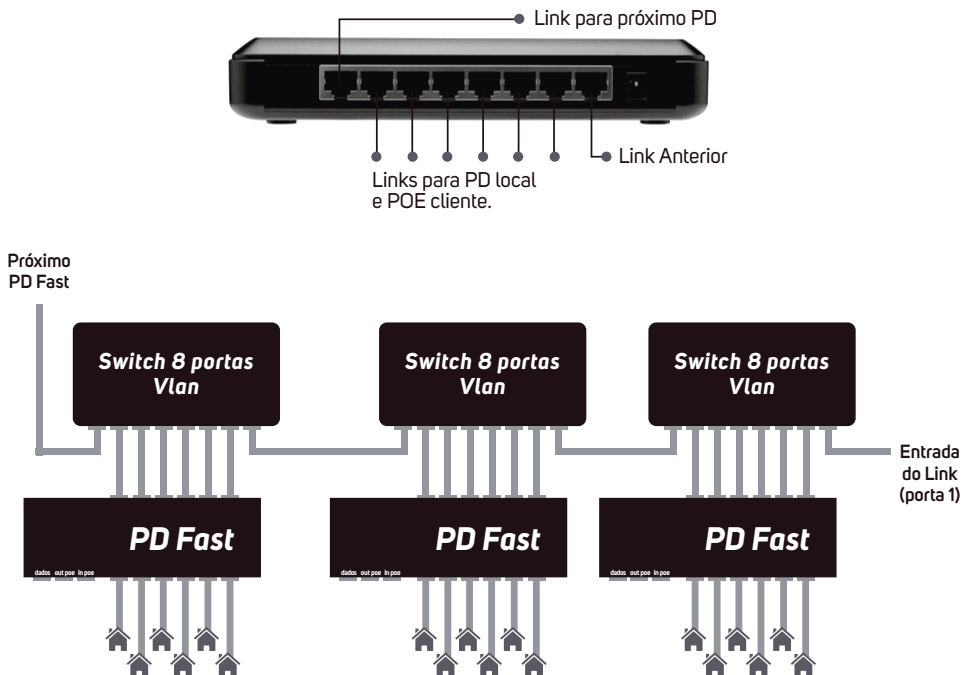
BATERIA:

O PD UTP FAST utiliza em seu circuito No-break uma bateria de 12Vdc/1,3A. Conforme imagem abaixo:



SWITCH

Switch com 8 portas , onde 2 portas serão utilizadas para o tráfego principal de dados e as outras 6 serão utilizadas para entrar no PD FAST, que vai atender os clientes. Atenção, utilizar a porta de UPLINK do Switch Vlan (normalmente porta 1) para entrada de dados.



CONVERSOR REDE FAST

Conversor PoE desenvolvido especificamente para a REDE UTP FAST. Responsável por alimentar o PD UTP FAST. Trabalha com tensão de entrada 110Vac ~ 220Vac.

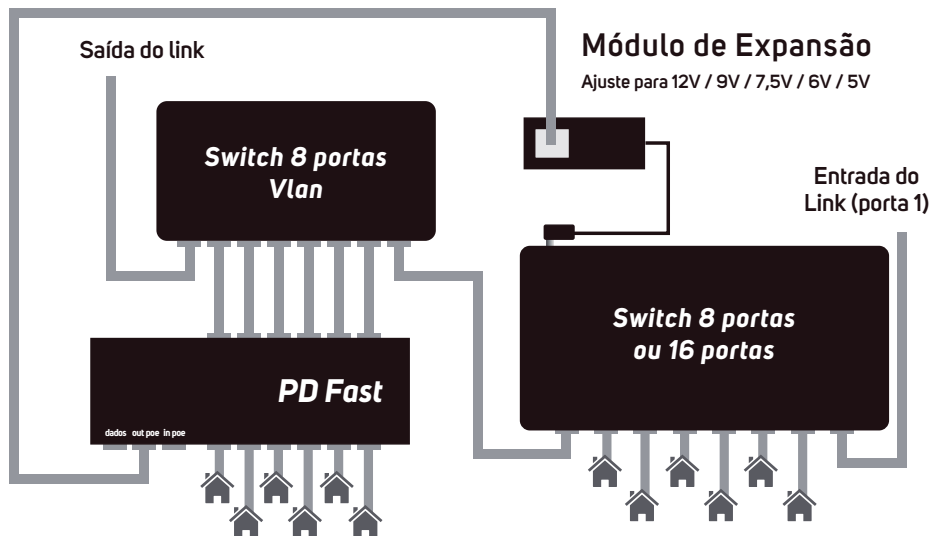


Módulo de Expansão:

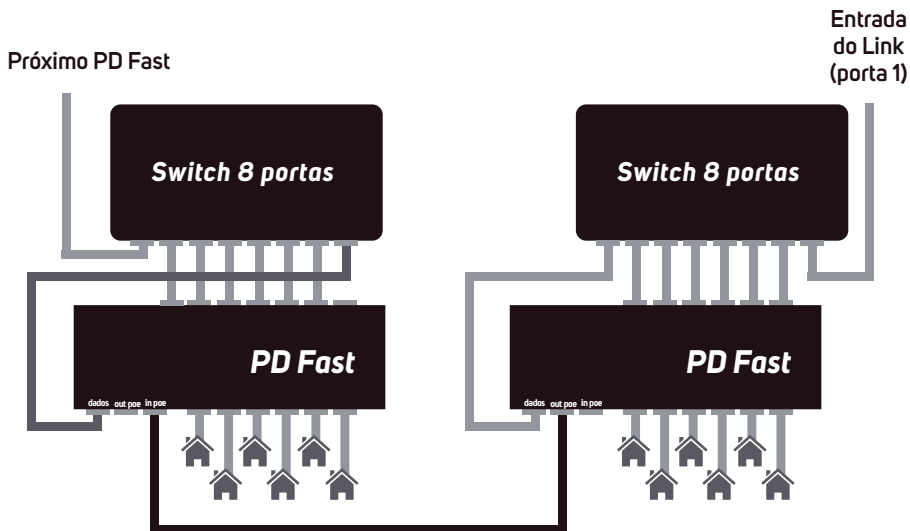
O Módulo de Expansão serve para alimentar mais um Switch de até 16 portas e possibilita aumentar o número em até 14 clientes - o que aumenta a capacidade de atendimento para até 20 clientes por PD.



LIGAÇÃO COM EXPANSOR (SWITCH VLAN):



LIGAÇÃO DO PD ALIMENTANDO O PD



PD FAST

CARACTERÍSTICAS TÉCNICAS

Ventilação: Natural
Temperatura de Operação: -4 a 70°C
Umidade Relativa: 10% a 95%
Redimento: >85%
Tensão de Alimentação: 16Vdc
Saídas independentes: 6 saídas 10/100Mbs
Tensão de saída ajustável para Switch/Conversor de Fibra:
5Vdc/6Vdc/7,5Vdc /9Vdc/12Vdc
Peso Combo: 1.850Kg

Módulo de expansão

CARACTERÍSTICAS TÉCNICAS

Ventilação: Natural
Temperatura de Operação: -4 a 70°C
Umidade Relativa: 10% a 95%
Redimento: >85%
Tensão de Alimentação: 16Vdc
Tensão de saída ajustável para Switch:
5Vdc/6Vdc/7,5Vdc /9Vdc/12Vdc

ACESSÓRIOS

- 1 PD FAST
- 6 Patchcords (apenas para combo)
- 6 Conversores Rede FAST
- 1 Caixa Hermética (apenas para combo)
- 1 manual do usuário
- 1 Módulo de Expansão (vendido separadamente)

ATENÇÃO

- Não inverta a polarização da bateria e da saída do equipamento
- Para uma proteção eficiente contra descargas elétricas utilize aterramento de menor resistência possível (< 5 ohms)
- **Cuidado: não abra; alta tensão.**

TERMO DE GARANTIA

1. Este equipamento é garantido contra defeitos de fabricação pelo prazo de 12 meses. Sendo os primeiros 3 meses de garantia legal, e os últimos 9 meses de garantia especial concedida pela Volt Equipamentos Eletrônicos Ltda.
2. O equipamento será reparado gratuitamente nos casos de defeitos de fabricação ou possíveis danos verificados, considerando seu uso correto no prazo acima estipulado.
 - a) Todo produto devolvido dentro do prazo de garantia seja por motivo de defeito de fabricação ou incompatibilidade, será avaliado e analisado criteriosamente por nosso departamento técnico, para verificar a existência da possibilidade de conserto.
3. Os serviços de reparo dentro da garantia não cobrem o valor do envio do equipamento à Volt, somente o retorno do equipamento ao cliente via PAC. Caso o cliente queira por Sedex, o frete fica por conta do mesmo.
4. Implicam em perda de garantia as seguintes situações:
 - a) O uso incorreto, contrariando as instruções contidas neste manual.
 - b) Violação, modificação, troca de componentes, ajustes ou conserto feito por pessoal não autorizado.
 - c) Problemas causados por instalações elétricas mal adequadas, flutuação excessivas de tensão, produto ligado em rede elétrica fora dos padrões especificados pelo fabricante ou sobrecarga do equipamento.
 - d) Danos físicos (arranhões, descaracterização, componentes queimados por descarga elétrica, trincados ou lascados) ou agentes da natureza (raio, chuva, maresia, etc.)
 - e) Peças que se desgastam naturalmente com o uso regular tais como: conectores, cabo de força, ou qualquer outra peça que caracterize desgaste.
 - f) Qualquer outro defeito que não seja classificado como defeito de fabricação.
5. A garantia só será válida mediante a apresentação de nota fiscal.

Fabricado por: VOLT Equipamentos Eletrônicos EIRELI

CNPJ: 11 664 103 / 0001 - 72



VOLT EQUIPAMENTOS ELETRÔNICOS

Av. Sapucaí, 111 - Boa Vista - Santa Rita do Sapucaí/MG

CEP: 37540-000 | Tel.: 3471-3042 - volt@volt.ind.br

volt.ind.br