

PS-5800-29-06-DP-UHP

PS-5800-32-09-DP-UHP



# ANTENAS/ANTENNAS/ANTENAS

## PARÁBOLA ULTRA HIGH PERFORMANCE

ULTRA HIGH PERFORMANCE ANTENNA / PARÁBOLAS ULTRA ALTO PERFORMANCE

-Enlaces Slant +/- 45°

*Dual slant links +/-45°/Enlaces slant +/-45°*

-Alta performance de radiação com excelente imunidade ao ruído

*High radiation performance with excellent noise immunity/Alto rendimiento de radiación con una excelente inmunidad al ruido*

-Suporte robusto e fácil alinhamento do enlace

*Robust support and easy link alignment/Suporte robusto y fácil alineamiento del enlace*



Tecnologia para enlaces profissionais  
Technology for professional links  
Tecnología para enlaces profesionales

# APLICAÇÃO/APPLICATION/APLICACIÓN

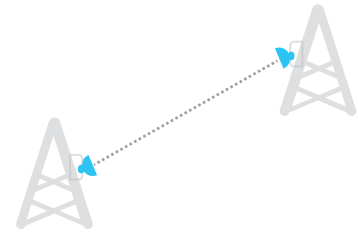
As **Parábolas Ultra High Performance** foram projetadas com tecnologia de última geração para garantir o melhor desempenho na transmissão de dados em frequência não-licenciada. Elas são utilizadas para enlaces ponto-a-ponto e possuem encaixe padrão para acoplamento das Caixas Blindadas ALGcom, além de possuir um suporte diferenciado que permite fácil alinhamento do enlace.

Conheça a seguir as **Parábolas Ultra High Performance ALGcom!**

*ALGcom Ultra High Performance Antennas were designed with high technology to ensure the best performance in unlicensed frequency wireless links. They are used on point-to-point wireless links and have standard fitting for coupling the ALGcom Armored Boxes, in addition to having a support that allows for the easy link alignment. Get to know following ALGcom Ultra High Performance Antennas!*

*Las Parábolas Ultra Alto Performance ALGcom fueron desarrolladas con tecnología de última generación para garantizar el mejor desempeño en la transmisión de datos en frecuencia no licenciada. Se utilizan para enlaces punto a punto y tienen un ajuste estándar para acoplamiento de las cajas Blindadas ALGcom, además de poseer un soporte diferenciado que permite una fácil alineación del enlace.*

*¡Conozca las Parábolas Ultra Alto Performance ALGcom!*



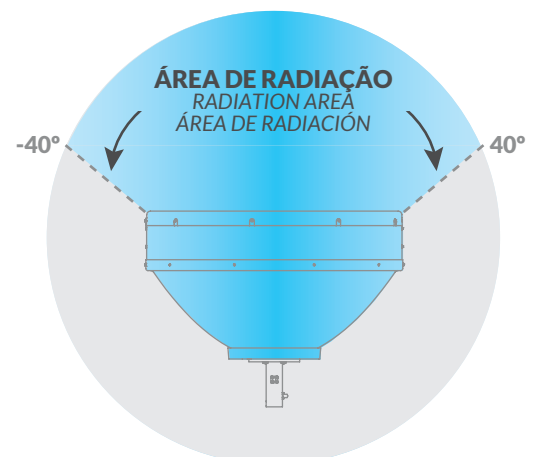
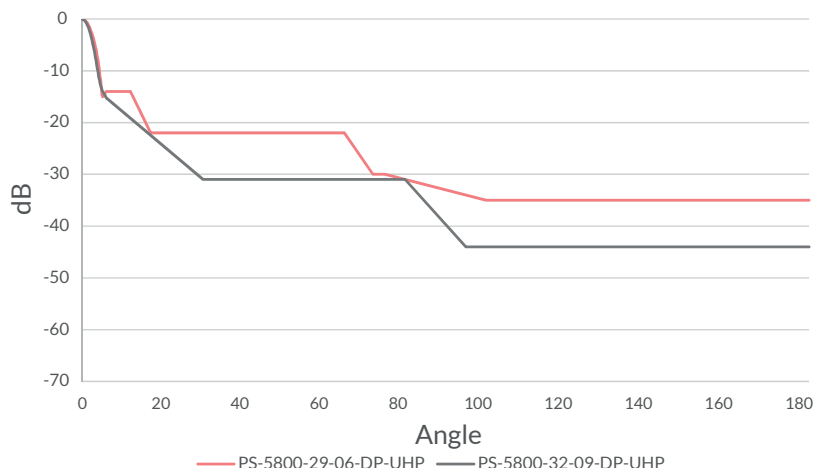
## FUTURO DAS ANTENAS EM 5,8 GHz FUTURE OF 5.8 GHz ANTENNAS/FUTURO DE ANTENAS EN 5,8 GHz

Maior imunidade ao ruído, garantindo alta performance mesmo em regiões de altíssima interferência.

*Greater noise immunity, ensuring high performance even in regions of high interference.*

*Mayor inmunidad al ruido, garantizando un alto rendimiento incluso en regiones de altísima interferencia.*

**ÁREA DE IMUNIDADE AO RUÍDO**  
NOISE IMMUNITY AREA  
ÁREA DE INMUNIDAD AL RUIDO



## FÁCIL ALINHAMENTO/EASY ALIGNMENT/FÁCIL ALINEACIÓN

Suporte robusto com ajuste fino de elevação e azimute que facilitam o alinhamento do Ponto-a-Ponto.

*Robust mounting hardware with fine lift and azimuth adjustment that facilitates point-to-point alignment.*

*Soporte robusto con ajuste fino de elevación y azimut que facilitan la alineación del Punto a punto.*



## ENLACES SLANT 45°/DUAL SLANT LINKS +/-45°/ENLACES SLANT +/-45°

Maior flexibilidade nos enlaces em dupla polarização com possibilidade de instalação V/H ou +/-45°.

*Better flexibility in double-polarized links with possibility of installation V / H or +/- 45°.*

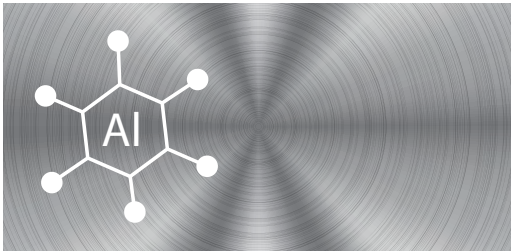
*Mayor flexibilidad en los enlaces de doble polarización con posibilidad de instalación V / H o +/- 45°.*



# PARÁBOLA ULTRA HIGH PERFORMANCE

ULTRA HIGH PERFORMANCE ANTENNA / PARÁBOLAS ULTRA ALTO PERFORMANCE

5,250 - 5,875 GHz



## Estrutura 100% em alumínio

100% Aluminum Structure.

Estructura 100% en aluminio.

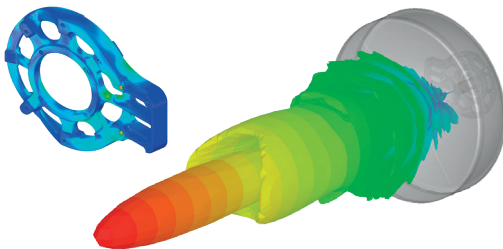


## Todas as antenas são 100% testadas em VSWR\* e isolamento, com envio de laudo técnico.

\*VSWR and isolation 100% verified. Technical report is included

Todas las antenas son 100% probadas en \*VSWR y aislamiento, con envío de laudo técnico.

\*VSWR- Voltage Standing Wave Ratio



## Projetos concebidos com ferramentas computacionais de referência em simulação mecânica e eletromagnética.

Projects are designed with computational tools that allows ALGcom to optimize the radiation efficiency and evaluate the mechanical structure

Proyectos diseñados con herramientas computacionales de referencia en simulación mecánica y electromagnética.



## Linha completa de acessórios para atender todas as aplicações e garantir a melhor performance do enlace.

Complete range of accessories to suit all applications and ensure the best link performance

Línea completa de accesorios para atender todas las aplicaciones y garantizar el mejor rendimiento del enlace.

Homologação Anatel de todos os modelos e garantia de 3 anos



All models approved by Anatel and 3 years warranty  
Homologación Anatel de todos los modelos y garantía de 3 años

# MODELOS/MODELS/MODELOS

## CARACTERÍSTICAS ELÉTRICAS

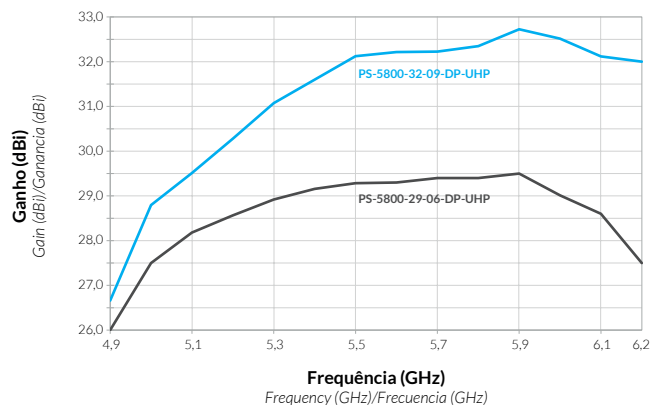
### ELECTRICAL SPECIFICATIONS/CARACTERÍSTICAS ELÉCTRICAS

	PS-5800-29-06-DP-UHP	PS-5800-32-09-DP-UHP
<b>Frequência de operação</b> <i>Frequency range/Rango de frecuencia</i>	5,250 - 5,875 GHz	
<b>Diâmetro</b> <i>Diameter/Diámetro</i>	0,6 m	0,9 m
<b>Ganho Banda Alta</b> <i>Gain High Band/Ganancia banda alta</i>	29,5 dBi	32,5 dBi
<b>Banda Média</b> <i>Mid band/Banda media</i>	29,2 dBi	32,0 dBi
<b>Banda Baixa</b> <i>Low band/Banda baja</i>	28,9 dBi	30,8 dBi
<b>Ângulo de meia potência</b> <i>Beamwidth/Ángulo de media potencia</i>	6,2°	4,4°
<b>Relação frente-costas (180° +/-80°)</b> <i>Front-to-back ratio/Relación frente-dorso</i>	> 55 dB	> 59 dB
<b>Polarização</b> <i>Polarization/Polarización</i>	Dupla (V e H) ou Slant (+/- 45°) <i>Double (V and H) or Slant (+/- 45°)/Doble (V y H) o Slant (+/- 45°)</i>	
<b>Isolação por polarização cruzada</b> <i>XPD/Aislamiento por polarización cruzada</i>	> 30 dB	
<b>Isolação entre portas</b> <i>Isolation between ports/Aislamiento entre puertas</i>	> 35 dB	
<b>VSWR</b> <i>VSWR/VSWR</i>	< 1,4:1	
<b>Conexão</b> <i>Antenna input/Conexión</i>	SMA Fêmea Reverso <i>SMA Female reverse/SMA Hembra reverso</i>	

## CURVA DE GANHO NA FAIXA DE OPERAÇÃO

WINNING CURVE IN THE OPERATION BAND

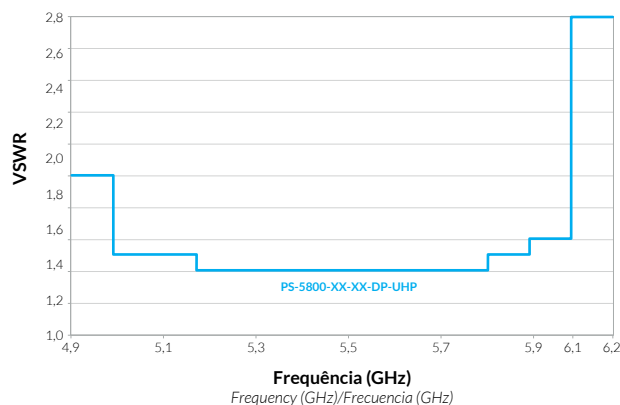
CURVA DE GANADO EN LA BANDA DE OPERACIÓN



## VSWR NA FAIXA DE OPERAÇÃO

VSWR IN THE OPERATION RANGE

VSWR EN LA BANDA DE OPERACIÓN



## CARACTERÍSTICAS MECÂNICAS

### MECHANICAL SPECIFICATIONS/CARACTERÍSTICAS MECÁNICAS

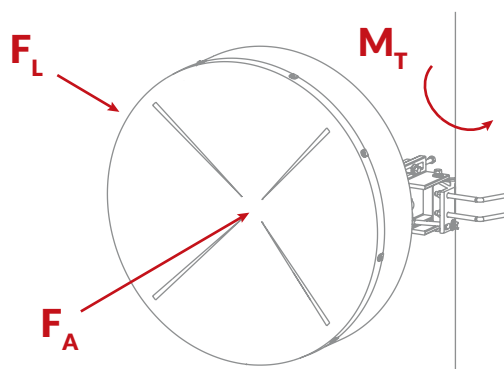
	PS-5800-29-06-DP-UHP	PS-5800-32-09-DP-UHP
<b>Ajuste de azimute</b> <i>Azimuth adjustment/Ajuste de azimut</i>	+/- 18°	
<b>Ajuste de elevação</b> <i>Elevation adjustment/Ajuste de elevación</i>	+/- 15°	
<b>Ajuste de polarização</b> <i>Polarization adjustment/Ajuste de polarización</i>	+/- 5°	
<b>Peso da antena</b> <i>Approximate weight/Peso aproximado</i>	8,5 kg	21,3 kg
<b>Fixação em mastro</b> <i>Mounting pipe diameter/Fijación en mástil</i>	Ø2" - Ø4.1/2"	Ø4.1/2"
<b>Vento operacional</b> <i>Operational windspeed/Viento operativo</i>	110 km/h	
<b>Vento de sobrevivência</b> <i>Survival windspeed/Viento de supervivencia</i>	200 km/h	

## FORÇAS INCIDENTES SOBRE VENTO DE SOBREVIVÊNCIA

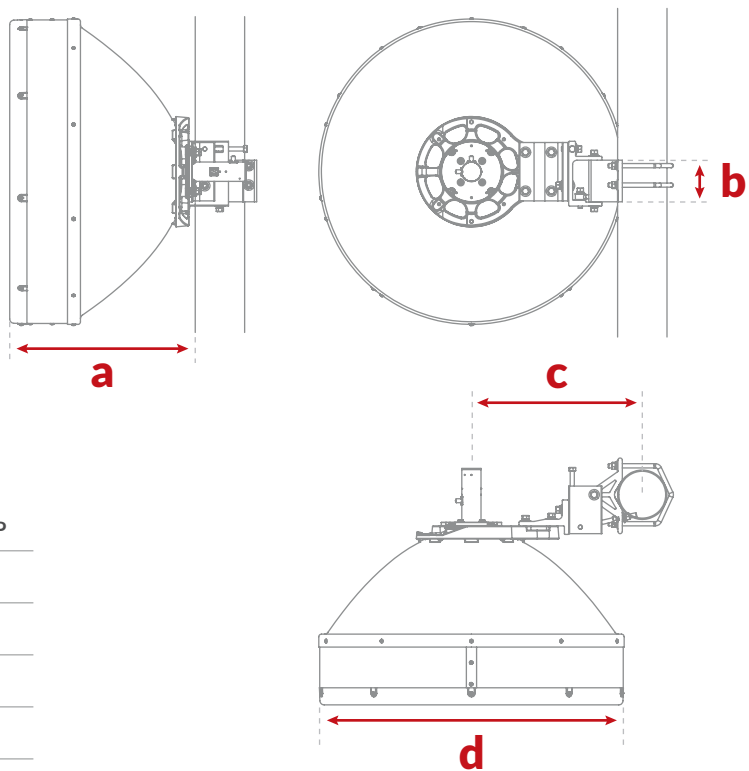
### INCIDENT FORCES ON SURVIVAL WIND

### FUERZAS INCIDENTES SOBRE VIENTO DE SUPERVIVENCIA

	PS-5800-29-06-DP-UHP	PS-5800-32-09-DP-UHP
<b>Momento torsor (M<sub>T</sub>)</b> <i>Torque/Momento torsor</i>	355 Nm	663 Nm
<b>Força Axial (F<sub>A</sub>)</b> <i>Axial force/Fuerza axial</i>	901 N	1679 N
<b>Força Lateral (F<sub>L</sub>)</b> <i>Side force/Fuerza lateral</i>	342 N	854 N

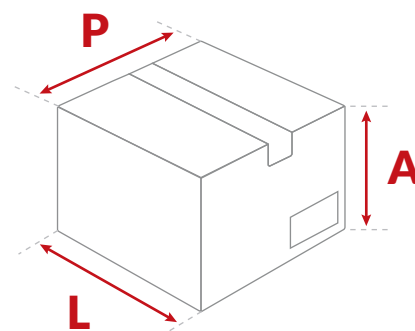


## DIMENSÕES/DIMENSIONS/DIMENSIONES



	PS-5800-29-06-DP-UHP	PS-5800-32-09-DP-UHP
a	430 mm	560 mm
b	95 mm	95 mm
c	395 mm	395 mm
d	705 mm	945 mm
Ø	2"-4.1/2"	4.1/2"

## EMBALAGEM/PACKING/EMBALAJE



	PS-5800-29-06-DP-UHP	PS-5800-32-09-DP-UHP
<b>Material</b> Material/Material	Papelão/Cardboard/Cartón	
<b>Peso embalado</b> Packed weight/Peso embalado	10 kg	24 kg
<b>Altura</b> Height/Altura	0,53 m	0,49 m
<b>Largura</b> Width/Ancho	0,74 m	1,01 m
<b>Profundidade</b> Depth/Ancho	0,74 m	1,01 m
<b>Volume</b> Volume/Volumen	0,29 m <sup>3</sup>	0,5 m <sup>3</sup>





Tecnologia para enlaces profissionais  
Technology for professional links  
Tecnología para enlaces profesionales

*Transformando ideias em futuro*  
*Transforming ideas into future*  
*Transformando ideas en futuro*

+55 54 3201.1903 | [algcom@algcom.com.br](mailto:algcom@algcom.com.br)

Ernesto Zanrosso, 3440 | Caxias do Sul - RS | Brasil | [www.algcom.com.br](http://www.algcom.com.br)

