

MANUAL DE INSTRUÇÕES

# INVERSOR SENOIDAL 750VA



**VOLT**

## **INTRODUÇÃO:**

O Inversor Senoidal 750VA foi desenvolvido para alimentar equipamentos que necessitam de funcionamento ininterrupto independente de oscilações da rede elétrica, podendo operar em sistemas Off-Grid de energia solar juntamente com o controlador de carga PWM ou MPPT e banco de bateria.

## **CARACTERÍSTICAS GERAIS:**

- Onda Senoidal Pura 60Hz;
- THD < 3%;
- Isolamento galvânico entre entrada e saída >1500V;
- Opera com variação de tensão de até 15% do valor nominal do banco de baterias;
- Operação em 120% da potência nominal por 1 minuto;
- Sinalizações por Led's;
- Aviso sonoro inteligente de descarga de bateria;

## **PROTEÇÕES:**

- Proteção de sub tensão em 88% do valor nominal do banco de baterias;
- Proteção de sobre tensão em 125% do valor nominal do banco de baterias;
- Proteção contra curto circuito na saída;
- Proteção de sobre carga;
- Proteção contra inversão de polaridade na entrada;
- Proteção térmica em caso de temperatura interna acima de 85°C com rearme automático com a temperatura abaixo de 65°C;

## **FUNCIONAMENTO:**

Projetado para trabalhar com tensão de entrada 48Vdc converte a tensão DC do banco de baterias em 127Vac ou 220Vac em onda senoidal pura de 60Hz com potência máxima de 750VA e 900VA de pico durante 1 minuto. Possui proteções contra curto-circuito e sobrecarga na saída indicado por Led, inversão de polaridade na entrada, descarga excessiva do banco de baterias aumentando sua vida útil e sobre temperatura. Sua entrada e saída são isoladas galvanicamente, possibilitando a alimentação por bancos de baterias de 48Vdc ou -48Vdc e baixa distorção no sinal de saída.

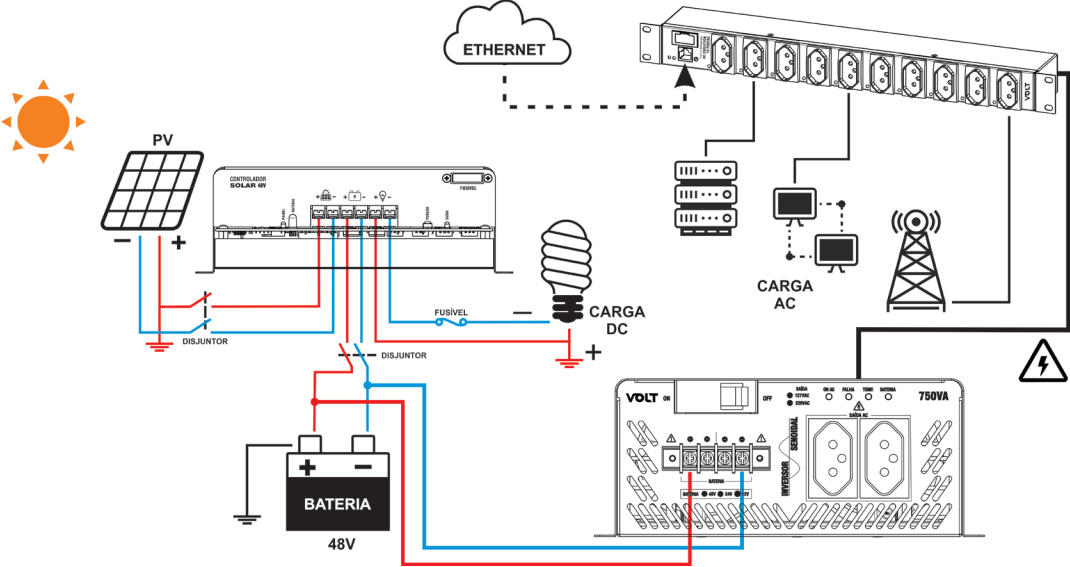
## CARACTERÍSTICAS TÉCNICAS:

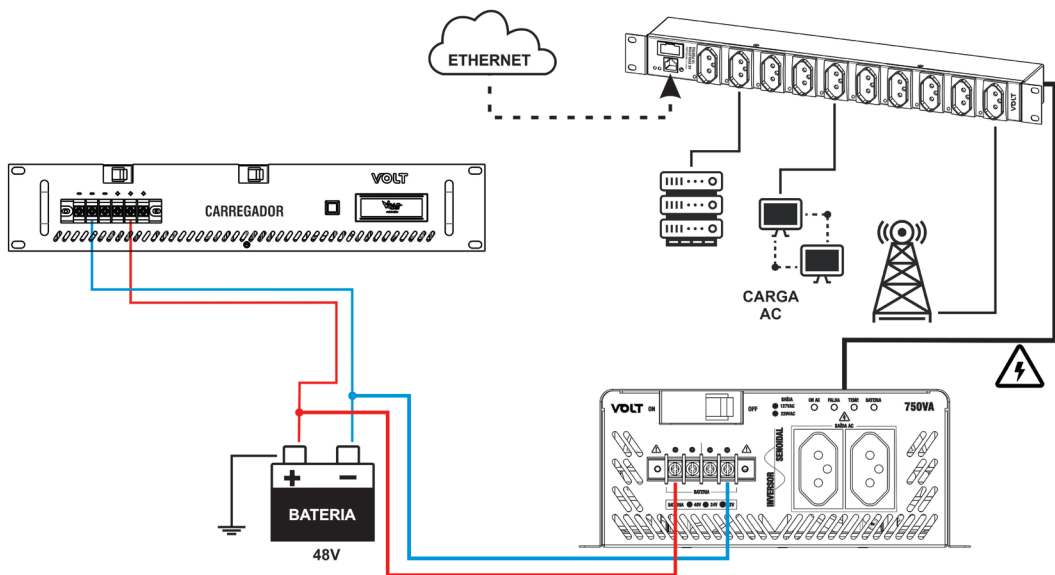
Modelos		+/-48Vdc – 127Vac	+/-48Vdc – 220Vac
Códigos para compra		750VA	750VA
		37.03.005	37.03.008
Entrada	Tensão Nominal	+/-48Vdc	
	Faixa de Tensão	42Vdc a 60Vdc	
	Corrente Nominal	22A	22A
	Corrente @ 900VA	26A	26A
	Corte Sub Tensão Bateria	42Vdc	
	Corte Sobre Tensão Bateria	60Vdc	
Saída	Tensão	127Vac	220Vac
	Tolerância	5%	
	Frequência	60Hz	
	Potência Nominal	750VA	750VA
	Potência de Pico (máx. 1min.)	900VA	900VA
	Forma de onda	Senoidal Pura	
	Rendimento	84%	
Proteções	Entrada	Sub tensão de Bateria	
		Sobre tensão de Bateria	
		Inversão de polaridade	
	Saída	Disjuntor	
		Curto-circuito	
		Sobrecarga	
Térmica	Acima de 85°C		
Sinalização	Leds	ON	
		Falha	
		Temp.	
		Bateria	
Rigidez Dielétrica	Entrada-Carçaça	1500Vac	
	Saída-Carçaça		
	Entrada-Saída		
Outros	Dimensões A x L x P [mm]	86 x 213 x 308	
	Peso	3,2Kg	
	MTBF	60.000 Hrs	
	Ventilação	Forçada	
	Temperatura de Operação	0 a 40°C	
	Umidade relativa	10% a 95% sem condensação	

# SINALIZAÇÕES:

Led	Modos							
	Inicialização	Descarga da Bateria	Sobre Tensão Bateria	Sobre Potencia	Sobre Carga	Curto Circuito	Temperatura < 85°C	Temperatura > 85°C
On	Acende após 6 seg.	Aceso	Apagado	Apagado após 1 min.	Apagado após 3 seg.	Apagado	Aceso	Apagado
Falha	Aceso 3 seg.	Apagado	Apagado	Piscando após 1min.	Piscando após 3 seg.	Aceso	Apagado	
Temp.	Apagado	Apagado	Apagado	Apagado	Apagado	Apagado	Apagado	Aceso
Bateria e Alarme Sonoro	Desligado	47V > Vbat. > 46V pisca em intervalos de 10 seg.	Aceso	Apagado	Apagado	Apagado	Apagado	Apagado
		46V > Vbat. > 45V pisca em intervalos de 8 seg.						
		45V > Vbat. > 44V pisca em intervalos de 6 seg.						
		44V > Vbat. > 43V pisca em intervalos de 4 seg.						
		43V > Vbat. > 42V pisca em intervalos de 1 seg.						
		Vbat. < 42V Corte da saída Led's desligados.						

# INSTALAÇÃO:



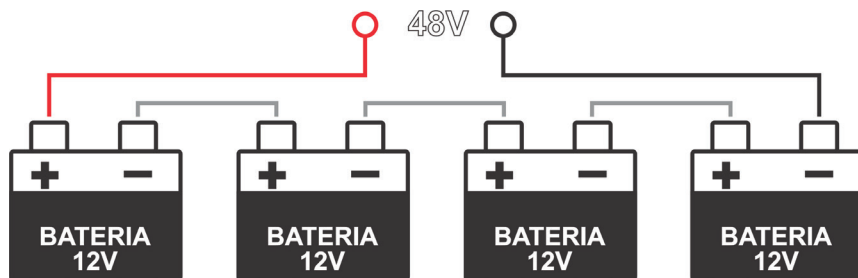


## BATERIAS:

- Recomendamos o uso de baterias específicas para a função Nobreak;
- Não troque as baterias com inversor ligado;
- Baterias possuem alta concentração de chumbo ácido, o descarte de forma incorreta na natureza resulta em contaminação de aquíferos subterrâneos, bem como riscos a saúde humana e de animais.

## ASSOCIAÇÃO DE BATERIAS:

Para o correto funcionamento do inversor é necessário a associação das baterias de 12V da seguinte forma:



## INICIALIZAÇÃO:

Após serem feitas a ligação do banco de baterias, conforme campo instalação acima ligue o inversor. O disjuntor localizado no painel frontal tem a função de proteção e de chave ON/OFF, ao ligar o disjuntor o inversor irá fazer uma verificação de segurança geral, verificando se não há nenhuma falha no sistema. Este tempo de verificação é de aproximadamente 6 segundos, em seguida a saída AC é acionada, liberando tensão alternada senoidal em suas tomadas.

## PROTEÇÕES:

**Inversão de polaridade da bateria:** Caso o banco baterias acidentalmente seja conectada ao inversor com a polaridade invertida ele não sofrerá danos.

**Descarga da bateria:** Quando o banco de baterias atinge a tensão 42,0Vdc o inversor desliga a saída para garantir a vida útil do banco de baterias. Quando o banco de baterias for carregado a saída se rearma automaticamente.

Obs.: O banco deve estar com tensão acima de 50Volts para que haja o rearme automático.

### Indicação Led Bateria e Alarme sonoro:

- Se 47,0Volts > Vbat. > 46,0Volts – Led pisca em intervalos de 10 seg.
- Se 46,0Volts > Vbat. > 45,0Volts – Led pisca em intervalos de 8 seg.
- Se 45,0Volts > Vbat. > 44,0Volts – Led pisca em intervalos de 6 seg.
- Se 44,0Volts > Vbat. > 43,0Volts – Led pisca em intervalos de 4 seg.
- Se 43,0Volts > Vbat. > 42,0Volts – Led pisca em intervalos de 1 seg.
- Vbat. < 42,0Volts – Corte da saída Led's desligados.

**Sobre tensão de bateria:** Caso o banco de baterias esteja com tensão acima de 60Volts o inversor não irá ligar, se ele já estiver ligado e sua tensão de entrada ultrapassar a tensão 60Volts sua saída irá desligar automaticamente, retornando somente quando a tensão baixar de 60Volts.

**Indicação Led Bateria e Alarme sonoro:** O Led e o alarme sonoro ficarão ligados constantemente até que a tensão retorne a faixa de funcionamento.

**Sobre potência de saída:** Limita a saída do inversor em até 900VA para evitar danos a seu funcionamento.

Se a potência de saída estiver entre 750VA e 900VA sua saída permanece ligada por 1 minuto e desabilita por 20 segundos. Esta operação se repete por três vezes, após a terceira tentativa se ainda houver a sobre carga o inversor não volta a rearmar sua saída.

**Indicação Led Falha:** Durante o modo Sobre potência de saída o Led ON ficará ligado, após 1 minuto neste modo o Led ON apaga e o Led falha ficará piscando em intervalos de 500ms.

**Sobre carga de saída:** Limita a saída do inversor em 900VA para evitar danos no equipamento.

Se a potência de saída for maior de 900VA sua saída desabilita após 3 segundos e rearma novamente após 20 segundos, esta operação se repete por três vezes, após a terceira tentativa se ainda houver a sobre carga o inversor não volta a rearmar sua saída.

**Indicação Led Falha:** Durante o modo Sobre potência de saída o Led ON ficará ligado, após 3 segundos neste modo o Led ON apaga e o Led falha ficará piscando em intervalos de 500ms.

### **Curto-circuito na saída**

Protege a saída do inversor contra curtos em sua saída.

Após o curto circuito o inversor tenta rearmar sua saída automaticamente após 20 segundos desligada, caso o curto seja retirado a saída irá rearmar normalmente, se o curto permanecer o inversor tentará o rearme por quatro vezes, se o curto não for retirado durante estas quatro tentativas o inversor não volta a rearmar.

**Indicação Led Falha:** Neste modo o Led Falha ficará ligado e o Led ON ficará indicando o estado das saídas.

**OBSERVAÇÃO:** Após 1 hora de funcionamento normal a contagem de falhas é zerada.

### **Proteção Térmica**

Se a temperatura do dissipador de calor do Inversor ultrapassar 85°C, uma falha irá ocorrer e o inversor irá desarmar sua saída AC. A operação normal irá se reiniciar automaticamente quando o dissipador de calor atingir 65°C. Obs.: Caso ocorra sobre aquecimento do inversor verificar se as entradas de ventilação não estão obstruídas, se as ventoinhas estão em funcionamento normal e se o inversor não está trabalhando em temperaturas ambientes acima do especificado.

**Indicação Led Temp.:** Quando ocorrer a proteção térmica o Led Temp. irá ficar acesso e Led ON apagado indicando que a saída AC está desligada. Quando a temperatura baixar dos valores mencionados anteriormente o Led Temp. irá apagar e o Led ON acenderá indicando que o inversor religou sua saída e está em funcionamento.

Obs.: O inversor possui uma proteção redundante de curto circuito, que também é indicada por este Led, caso ocorra o acionamento desta proteção o mesmo ficará piscando em intervalos de 500ms.

# TERMO DE GARANTIA

1. Este equipamento é garantido contra defeitos de fabricação pelo prazo de 12 meses. Sendo os primeiros 3 meses de garantia legal, e os últimos 9 meses de garantia especial concedida pela Volt Equipamentos Eletrônicos Ltda.
2. O equipamento será reparado gratuitamente nos casos de defeitos de fabricação ou possíveis danos verificados, considerando seu uso correto no prazo acima estipulado.
  - a) Todo produto devolvido dentro do prazo de garantia seja por motivo de defeito de fabricação ou incompatibilidade, será avaliado e analisado criteriosamente por nosso departamento técnico, para verificar a existência da possibilidade de conserto.
3. Os serviços de reparo dentro da garantia não cobrem o valor do envio do equipamento à Volt, somente o retorno do equipamento ao cliente via PAC. Caso o cliente queira por Sedex, o frete fica por conta do mesmo.
4. Implicam em perda de garantia as seguintes situações:
  - a) O uso incorreto, contrariando as instruções contidas neste manual.
  - b) Violação, modificação, troca de componentes, ajustes ou conserto feito por pessoal não autorizado.
  - c) Problemas causados por instalações elétricas mal adequadas, flutuação excessivas de tensão, produto ligado em rede elétrica fora dos padrões especificados pelo fabricante ou sobrecarga do equipamento.
  - d) Danos físicos (arranhões, descaracterização, componentes queimados por descarga elétrica, trincados ou lascados) ou agentes da natureza (raio, chuva, maresia, etc.)
  - e) Peças que se desgastam naturalmente com o uso regular tais como: conectores, cabo de força, ou qualquer outra peça que caracterize desgaste.
  - f) Qualquer outro defeito que não seja classificado como defeito de fabricação.
5. A garantia só será válida mediante a apresentação de nota fiscal.

**Fabricado por: VOLT Equipamentos Eletrônicos EIRELI**

**CNPJ: 11 664 103 / 0001 - 72**

# VOLT

**VOLT EQUIPAMENTOS ELETRÔNICOS**

Av. Sapucaí, 111 - Boa Vista - Santa Rita do Sapucaí/MG  
CEP: 37540-000 | Tel.: 3471-3042 - volt@volt.ind.br  
volt.ind.br