

## Características

- Modelo step up;
- Modelo step down;
- Saída isolada da entrada;
- Proteção de sobrecarga;
- Proteção de subtensão;
- Proteção de curto-circuito na saída;
- Recurso de paralelismo.

## Aplicações

- Rádios;
- Switches;
- Roteadores;
- OLTs;
- Câmeras;
- Equipamentos compatíveis com as especificações do conversor.

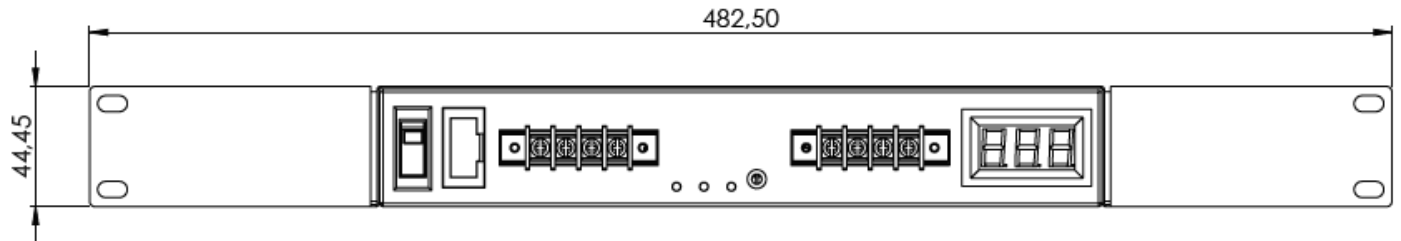
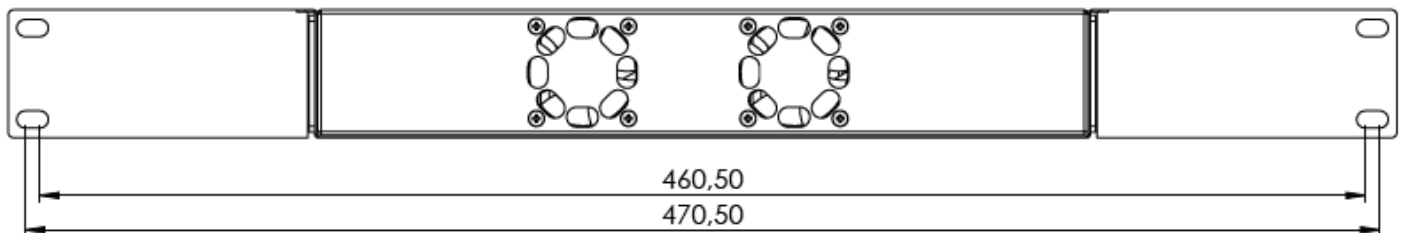
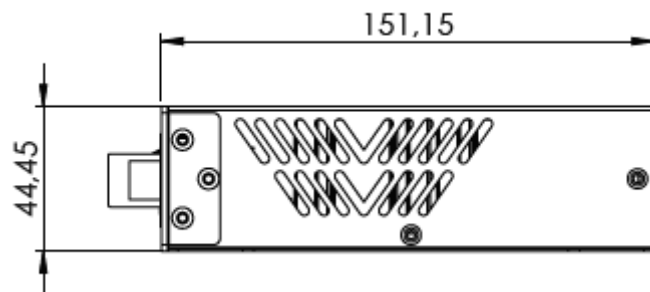
## Descrição

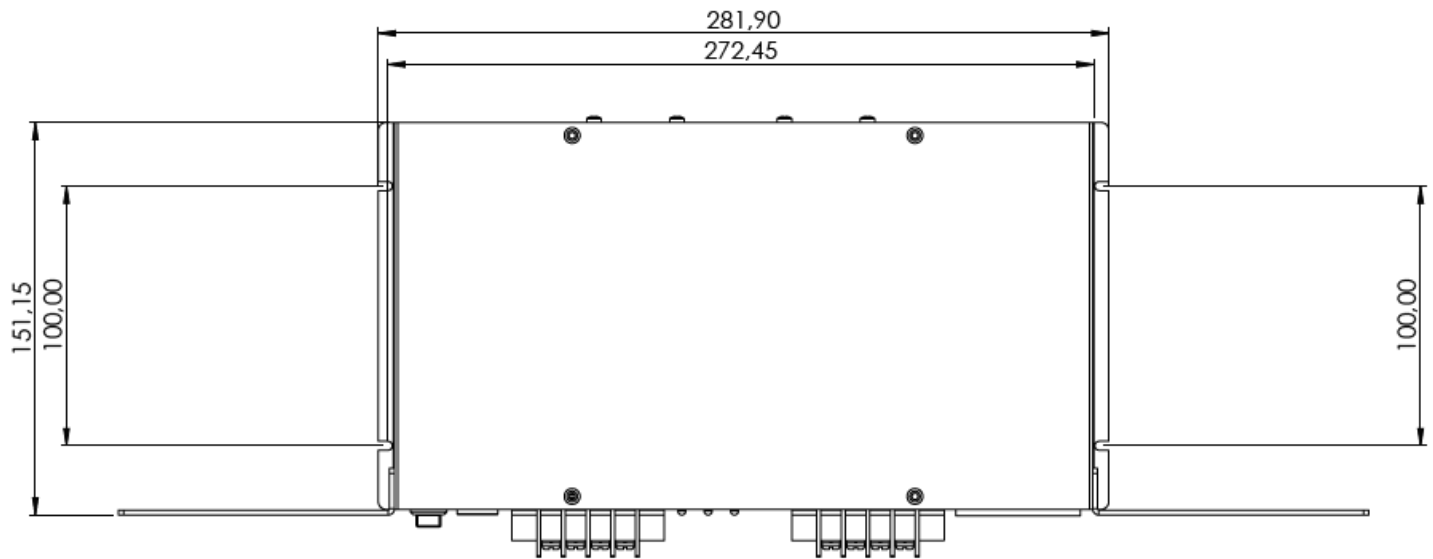
Os Conversores de Tensão DC/DC Microcontrolado/Isolado foram desenvolvidos com o que há de mais moderno no mercado atual. Disponíveis nos modelos STEP UP (eleva a tensão de entrada na saída do conversor) e STEP DOWN (reduz a tensão de entrada na saída do conversor). No modelo STEP DOWN, o conversor possui um trimpot de ajuste, podendo configurar a saída de acordo na faixa de tensão dos equipamentos que serão alimentados. Os Conversores Microcontrolado possuem recurso de paralelismo onde vários conversores podem ser ligados em paralelo aumentando a capacidade de corrente na saída. O microcontrolador integrado controla os sistemas de proteções como sobrecarga, curto-circuito na saída e subtensão de entrada (evita a descarga completa das baterias), atuando rapidamente nestes casos. Possui saída isolada da entrada, permitindo a ligação de equipamentos de outras faixas de tensão menores como 12, 24 e 36Vdc em fontes -48Vdc (padrão Telecom) sem o risco de curto. Indicado para aplicações em rádios, switches, roteadores, modems e etc.



## Especificações Técnicas

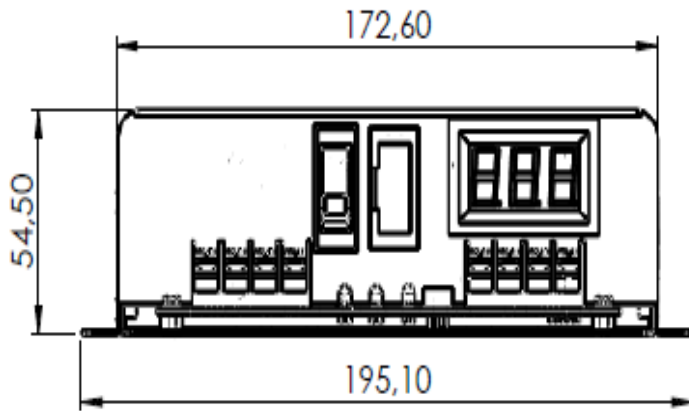
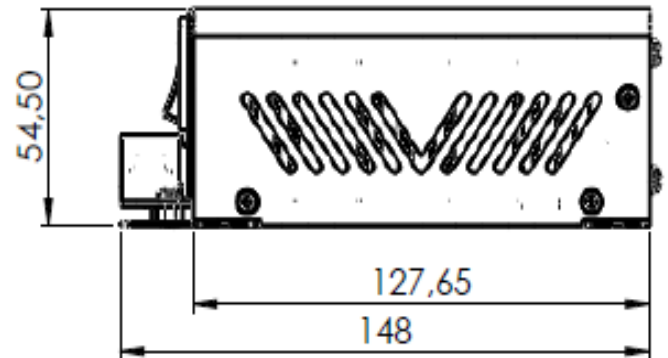
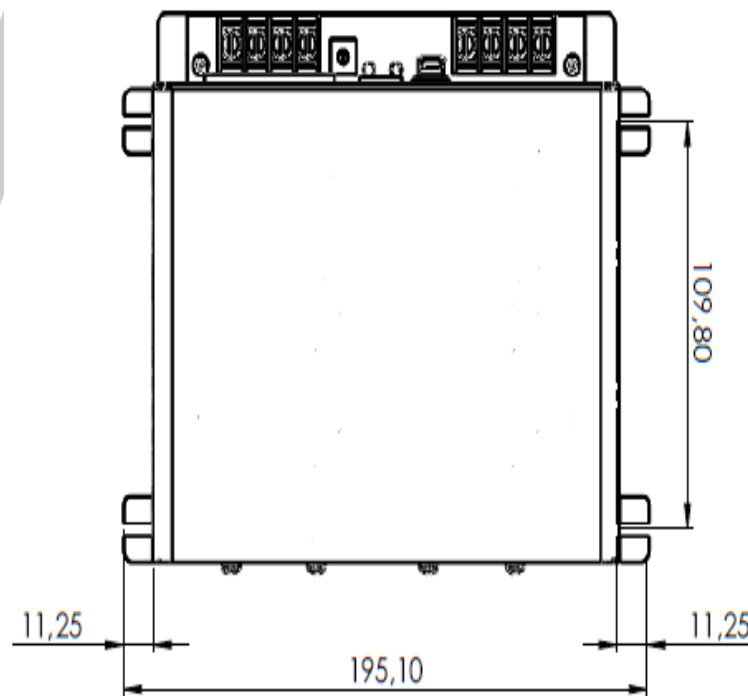
ENTRADA	DC48/24/10A Ajustável	DC48/24/5A Ajustável	DC48/36/6,5A	DC24/12/10A Ajustável	DC24/12/5A Ajustável	DC24/48/5A
Tensão Nominal	48Vdc			24Vdc		
Faixa de Tensão	41 ~ 57Vdc			19 ~ 29Vdc		
Subtensão Nominal	39Vdc			18Vdc		
Faixa de Subtensão	37 ~ 41Vdc			17 ~ 19Vdc		
Retorno de Subtensão	43Vdc			22Vdc		
Faixa de Retorno de Subtensão	42 ~ 45Vdc			21 ~ 23Vdc		
Eficiência	>75%					
Conexão	Bornes de 4 Vias					
SAÍDA						
Tensão Nominal	24Vdc		36Vdc	12Vdc		48Vdc
Faixa de Tensão	5 ~ 27,5Vdc		36Vdc	5 ~ 14,5Vdc		47 ~ 48,8
Corrente Máxima	10A	5A	6,5A	10A	5A	
Ondulação Máxima	2%					
Potência Máxima	240 W	120 W	180 W	120 W	60 W	240 W
Proteção de Sobrecarga	Sim/Rearme Automático					
Proteção de Curto circuito	Sim/Rearme Automático					
AMBIENTE						
Temperatura de Operação	0°C a 40 °C					
Temp. de Armazenamento	0°C a 80 °C					
Umidade	10% a 90%					
MTFB (estimado)	> 50.000 horas					
Ventilação	Forçada					
OUTROS						
Peso	1,560kg			1,068 Kg		
Dimensões A x L x P	44,5 x 482,5 x 152 mm (Modelo Rack 19' 1 U)			56 x 195 x 150 mm (Modelo Bancada)		

**Especificações Mecânicas****Modelo Rack 19" 1U****Frontal****Traseira****Lateral**



**Superior**

**VOLT**

**Modelo Bancada****Frontal****Lateral****Superior**